

Fellowes

AeraMax™ DX55 Air Purifier



Please read these instructions before use.
Do not discard: keep for future reference.

Veuillez lire ces instructions avant l'utilisation.
Ne pas jeter ; conserver pour s'y reporter.

Lea estas instrucciones antes del uso.
No lo tire: consérvelo para futuras referencias.

Bitte lesen Sie diese Anweisungen vor der
Benutzung aufmerksam durch.
Zur weiteren Verfügung bitte aufbewahren.

Leggere attentamente queste istruzioni prima
dell'uso.
Conservare questo manuale.

Deze instructies vóór gebruik lezen.
Niet weggooien: bewaren voor toekomstige
referentie.

Läs instruktionerna före användning.
Kasta inte, behåll för framtida referens.

Przed użyciem proszę przeczytać instrukcję.
Nie wyrzucać: zachować na przyszłość.

Пожалуйста, прочтите данные инструкции перед
использованием.
Не выбрасывайте их: сохраните для
использования в дальнейшей работе.

Leia as instruções antes da utilização.
Não deite fora: guarde-as para consultas futuras.

Fellowes

Quality Office Products Since 1917

Thank you for purchasing a Fellowes® AeraMax™ Air Purifier. Please read this manual carefully before using.

PACKAGE CONTENTS

- Fellowes® AeraMax™ Air Purifier
- True HEPA Filter with AeraSafe™ Antimicrobial Treatment (1 filter)
- Carbon Filter (1 filter)
- Operator's Manual

AIR PURIFIER SPECIFICATIONS

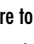

AeraMax™ DX55 Air Purifier	
Room Area Served	18 m ²
Power Supply	AC 100-240V / 50/60Hz
Power Rate	Low 6W, Turbo 62W
Fan Speed	4 Speeds
Display	Touch Screen
Control Type	Auto/Manual/Aera+™
Air Quality Sensor	Yes
Filters	1 True HEPA Filter with AeraSafe™ Antimicrobial Treatment 1 Carbon Filter
Cleaning System	Carbon Filter/True HEPA Filter with AeraSafe™ Antimicrobial Treatment/PlasmaTRUE™
CADR	126 Smoke/ 129 Dust/ 124 Pollen
Color	White
Filter Specifications	
True HEPA Filter Replacement	9287101
Carbon Filter Replacement	9324101

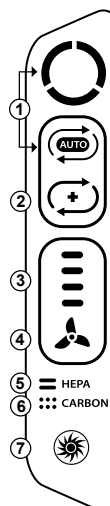
For replacement filters please visit: www.fellowes.com

AIR PURIFIER FEATURES

- **ULTRA-QUIET OPERATION:** This Fellowes AeraMax™ Air Purifier has a four-speed fan with ultra-quiet operation that is ideal for 24 hour use.
- **EASY MAINTENANCE:** For optimum performance, replace the True HEPA Filter when the HEPA Filter indicator has changed to red, or approximately every 12 months under normal usage conditions. Change the Carbon Filter when the Carbon Filter indicator has changed to red or approximately every 3 months.
- **AeraSmart™ SENSOR:** This air purifier is equipped with an air quality sensor that automatically adjusts the fan speed to keep your air purified. Blue, amber and red lights indicate the purity of your air.
- **REPLACEMENT FILTER INDICATOR LIGHTS:** Indicate when to replace the True HEPA Filter and Carbon Filter, depending on usage.
- **FOUR-SPEED SETTING:** From LOW for quiet, energy-efficient operation to TURBO for the most effective cleaning.
- **Aera+™ MODE:** Designed for peak allergy season conditions. Increases air turnover rate by 50% versus low fan setting mode to remove even more allergens from your air.

DISPLAY PANEL/FUNCTIONS

1. **AeraSmart™ SENSOR:** Monitors the air quality and automatically adjusts the fan speed to keep your air purified. The unit is set to default to automatic operation when it is first turned on. If in manual operation, go back to auto at any time by pressing the auto icon.
2. **Aera+™ MODE:** Designed for peak allergy season conditions. Increases air turnover rate by 50% versus low fan setting mode to remove even more allergens from your air. Switch to Aera+™ mode by pressing the  icon. To return to auto operation, press the  icon once more to turn off.
3. **FAN SPEED INDICATOR:** Shows current fan speed setting: low, medium, high or turbo speed.
4. **MANUAL FAN SPEED ADJUSTMENT** - Tap fan icon to manually select fan speed.
5. **TRUE HEPA FILTER CHANGE INDICATOR** - Amber and red lights indicate when to replace filter. The red indicator light will signal when to replace filter. (Recommended to replace filter every twelve months under normal usage conditions.)
6. **CARBON FILTER CHANGE INDICATOR** - Amber and red lights indicate when to replace filter. The red indicator light will signal when to replace filter. (Recommended to replace filter every three months under normal usage conditions.)
7. **PlasmaTRUE™ TECHNOLOGY** - Creates an ionized field to help safely remove airborne pollutants.



AeraSmart™ SENSOR

Air quality indicator shows levels of air quality.

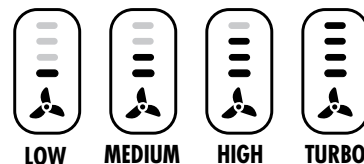


Blue level indicates air is clean.

Amber level indicates air quality is poor.

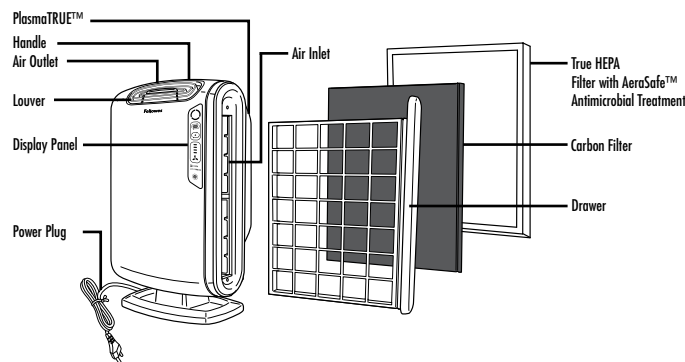
Red level indicates high level of pollutants in the air.

FAN SPEED SETTINGS



FOUR-STAGE PURIFICATION SYSTEM

- **CARBON FILTER:** Removes odors and captures large airborne particulates.
- **TRUE HEPA FILTER:** Captures 99.97% of particles as small as 0.3 microns, including ragweed and other allergens, viruses, germs, dust mites, mold spores, pet dander and cigarette smoke.
- **AeraSafe™ ANTIMICROBIAL TREATMENT:** Built-in protection from the growth of odor causing bacteria, mildew and fungi on the True HEPA Filter.
- **PlasmaTRUE™ TECHNOLOGY:** In the final stage of purification, Fellowes® PlasmaTRUE™ Technology creates an ionized field to help safely remove airborne pollutants.

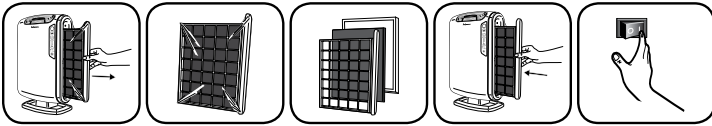


SAFETY INSTRUCTIONS/WARNING

WARNING: Follow the instructions in this manual to reduce the risk of electric shock, short circuit, and/or fire:

- Do not repair or modify the unit unless specifically recommended in this manual. All repairs should be completed by a qualified technician.
- Do not force the plug into an electrical outlet.
- Do not alter the plug in any way. If the plug does not fit into the outlet, reverse the plug. If it still does not fit, contact a qualified technician to install a proper outlet.
- Do not use if the power cord or plug is damaged or the connection to the wall outlet is loose.
- Use AC 100-240V only.
- Do not damage, break, forcefully bend, pull, twist, bundle, coat, pinch, or place heavy objects on the power cord.
- Periodically remove dust from the power plug. This will reduce the chance that humidity will accumulate, which increases the risk of electric shock.
- If the supply cord is damaged, it must be replaced by the manufacturer, its service agent or similarly qualified persons in order to avoid a hazard
- Remove the power plug from the outlet before cleaning the unit. When removing the power plug, grasp by holding the plug itself, never hold by the cord.
- Remove the power plug from the outlet when the unit is not in use.
- Do not handle the power plug with wet hands.
- Do not operate the unit when using indoor smoke-generating insecticides.
- Do not clean unit with benzene or paint thinner. Do not spray insecticides on the unit.
- Do not use the unit where it is humid or where the unit may get wet, such as in a bathroom.
- Do not insert fingers or foreign objects into the air intake or outlet.
- Do not use the unit near flammable gases. Do not use near cigarettes, incense, or other spark-creating items.
- Unit will not remove carbon monoxide emitted from heating appliances or other sources.
- Do not block the intake or outlet vents.
- Do not use near hot objects, such as a stove. Do not use where the unit may come into contact with steam.
- Do not use the unit on its side.
- Keep away from products that generate oily residue, such as a deep fryer.
- Do not use detergent to clean the unit.
- Do not operate without a filter.
- Do not wash and reuse the True HEPA Filter.
- Do not run power cord under carpets or cover with throw rugs.
- When moving machine, always lift using handle.
- This appliance is not intended for use by persons (including children) with reduced physical, sensory or mental capabilities, or lack of experience and knowledge, unless they have been given supervision or instruction concerning use of the appliance by a person responsible for their safety.
- Children should be supervised to ensure that they do not play with the appliance.

SET-UP AND OPERATION



NOTE: follow these instructions for best results

Place unit at least ½ meter from the wall. Keep unit away from drafty areas. Keep curtains away from unit, as they may interfere with air intake/outlet. Place unit on a stable surface with plenty of air circulation.

1. Remove protective film from the control panel.
2. Pull out drawer.
3. Remove bag from filters. Place filters back in unit.
4. Insert Carbon Filter first and then True HEPA Filter.
5. Fully insert drawer into unit until click is heard.
6. Plug in the power cord to a wall outlet.
7. Turn unit on. Unit will beep.

For approximately the first 4 minutes after turning the unit on, the indicators will flash while the unit measures air quality.

FILTER REPLACEMENT:

The replacement filter indicators will signal when to replace the True HEPA Filter and/or Carbon Filter. The replacement period will vary depending on the hours of use and air quality. However, under normal usage, most True HEPA Filters need to be replaced annually, and Carbon Filters every three months.

Do not wash and reuse the True HEPA or Carbon Filters—they will not work effectively. Only use Fellowes brand AeraMax™ replacement filters.

WARNING: Before replacing any filters, make sure to remove the power plug from the wall outlet.

FILTER INDICATOR RESET:

1. Be sure that the drawer is closed.
2. Turn on the unit.
3. Locate the filter replacement icon on the display panel.
4. Touch and hold the filter replacement icon for 3 seconds. HEPA Filter icon will flash amber. Touch filter icon area to alternate between HEPA and Carbon.
5. Once desired filter is illuminated, touch and hold for 3 seconds. A short beep will be heard and the light should turn off. Repeat process for each filter as needed.



CARE AND MAINTENANCE

CLEANING:

Clean unit as necessary by wiping with a dry, soft cloth; for stubborn stains, use a warm, damp cloth. Do not use volatile fluids such as benzene, paint thinner, or scouring powder, as they may damage the unit surface. Keep the unit dry.

TROUBLESHOOTING: Solutions to common problems

Review this list before you call for service. This list covers problems that are not the result of defective materials or workmanship.

PROBLEM:	POSSIBLE SOLUTION:
The unit leaves smoke and odors in the air.	Make sure the sensor is not blocked or clogged. Move the unit closer to the offending odors. Replace the filters as needed.
The unit seems to produce odors.	Replace the filters as needed.
The unit makes a faint ticking sound.	This indicates that the PlasmaTRUE™ function is working.
The unit interferes with radio or television reception.	Because this unit radiates radio frequency energy, we suggest you try one or more of the following: <ul style="list-style-type: none"> - For better reception, adjust the television/radio antenna. - Move the unit away from the affected television/radio. - Plug the unit power cord into an outlet different from the television/radio power cord.
The True HEPA and Carbon Filter indicators remain lit after replacing the True HEPA and/or Carbon Filter.	Repeat filter light reset instructions from the Set-Up and Operation section.
The PlasmaTRUE™ icon is not illuminated.	Touch and hold PlasmaTRUE™ icon for five seconds until unit beeps.
The wrong filter replacement light was reset.	In the case of unintended filter reset, repeat the filter reset procedure from the Set-Up and Operation section within 5 minutes of unintended reset. The filter counter and indicator will return to the status previous to the reset.

Merci d'avoir acheté un purificateur d'air Fellowes® AeraMax™. Veuillez lire attentivement ce manuel avant l'utilisation.

CONTENU DE L'EMBALLAGE

- Purificateur d'air Fellowes® AeraMax™
- Filtre au carbone (1 filtre)
- Filtre True HEPA avec traitement antimicrobien AeraSafe™ (1 filtre)
- Manuel de l'utilisateur

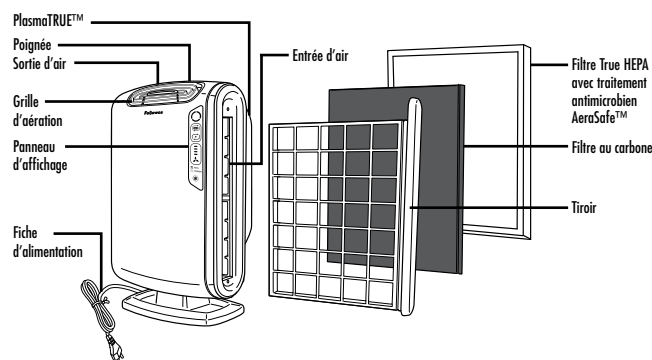
CARACTÉRISTIQUES TECHNIQUES DU PURIFICATEUR D'AIR

Purificateur d'air AeraMax™ DX55	
Surface desservie	18 m ²
Alimentation électrique	100-240 V c.a. / 50/60 Hz
Puissance	Minimum 6 W, Maximum 62 W
Vitesse du ventilateur	4 vitesses
Affichage	Écran tactile
Type de commande	Auto/Manuelle/Aera+™
Capteur de qualité de l'air	Oui
Filtres	1 filtre True HEPA avec traitement antimicrobien AeraSafe™ 1 filtre au carbone
Système de nettoyage	Filtre au carbone/Filtre True HEPA avec traitement antimicrobien AeraSafe™/ PlasmaTRUE™
CADR	126 Fumée/ 129 Poussière/ 124 Pollen
Couleur	Blanc
Spécifications des filtres	
Filtre True HEPA de rechange	9287101
Filtre au carbone de rechange	9324101

Pour obtenir des filtres de rechange, consulter le site : www.fellowes.com

SYSTÈME DE PURIFICATION EN QUATRE ÉTAPES

- **FILTRE AU CARBONE** : Élimine les odeurs et capture les grosses particules aéroportées.
- **FILTRE TRUE HEPA** : Capture 99,97 % des particules aussi petites que 0,3 microns, y compris les ambrsies et autres allergènes, virus, germes, acariens, spores de moisissure, squames d'animaux, ainsi que la fumée de cigarette.
- **TRAITEMENT ANTIMICROBIEN AeraSafe™** : Protection intégrée contre la formation de bactéries, moisissures et champignons responsables des odeurs sur le filtre True HEPA.
- **TECHNOLOGIE PlasmaTRUE™** : Lors de la dernière étape de purification, la technologie Fellowes® PlasmaTRUE™ crée un champ ionisé qui aide à supprimer les polluants aéroportés en toute sécurité.

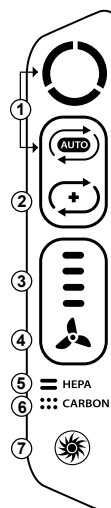


CARACTÉRISTIQUES DU PURIFICATEUR D'AIR

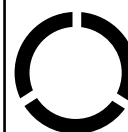
- **FONCTIONNEMENT ULTRA SILENCIEUX** : Ce purificateur d'air Fellowes AeraMax™ est équipé d'un ventilateur à 4 vitesses au fonctionnement ultra-silencieux, ce qui en fait un appareil idéal pour une utilisation continue.
- **ENTRETIEN FACILE** : Pour obtenir une performance optimale, remplacer le filtre True HEPA lorsque l'indicateur de durée de vie du filtre HEPA devient rouge, soit environ tous les 12 mois dans des conditions d'utilisation normale. Remplacer le filtre au carbone lorsque l'indicateur de durée de vie du filtre au carbone devient rouge, soit environ tous les 3 mois.
- **CAPTEUR AeraSmart™** : Ce purificateur d'air est équipé d'un capteur de qualité de l'air qui ajuste automatiquement la vitesse du ventilateur pour garder l'air pur. Les voyants indicateurs bleu, ambre et rouge renseignent la pureté de l'air.
- **VOYANTS INDICATEURS DE REMPLACEMENT DES FILTRES** : Indiquent le moment de remplacer le filtre True HEPA et le filtre au carbone, en fonction de l'usage.
- **RÉGLAGE À 4 VITESSES** : De LENT pour un fonctionnement silencieux et écoénergétique jusqu'à TURBO pour le nettoyage le plus efficace.
- **MODE Aera+™** : Conçu pour le pic saisonnier des allergies. Augmente le taux de remplacement de l'air de 50 % par rapport au mode de ventilation lent, pour supprimer encore plus d'allergènes présents dans l'air.

PANNEAU D'AFFICHAGE/FONCTIONS

1. **CAPTEUR AeraSmart™** : Surveille la qualité de l'air et règle automatiquement la vitesse du ventilateur pour garder l'air pur. L'appareil est réglé par défaut au mode automatique lors de sa première mise sous tension. Si le purificateur est en mode manuel, vous pouvez repasser en mode automatique à tout moment en appuyant sur l'icône auto.
2. **MODE Aera+™** : Conçu pour le pic saisonnier des allergies. Augmente le taux de remplacement de l'air de 50 % par rapport au mode de ventilation lent, pour supprimer encore plus d'allergènes présents dans l'air. Pour passer au mode Aera+™, appuyer sur l'icône (Aera+). Pour retourner au mode automatique, appuyer sur l'icône (Auto) une nouvelle fois pour le désactiver.
3. **INDICATEUR DE VITESSE DU VENTILATEUR** : Indique le réglage de vitesse du ventilateur sélectionné : lent, moyen, rapide ou turbo.
4. **RÉGLAGE MANUEL DE LA VITESSE DU VENTILATEUR** : Appuyer sur l'icône du ventilateur pour sélectionner manuellement sa vitesse.
5. **INDICATEUR DE CHANGEMENT DU FILTRE TRUE HEPA** : Les voyants indicateurs ambre et rouge indiquent le moment de remplacer le filtre. Le voyant indicateur rouge signale le moment de remplacer le filtre. (Il est recommandé de remplacer le filtre tous les douze mois dans des conditions d'utilisation normale.)
6. **INDICATEUR DE CHANGEMENT DU FILTRE AU CARBONE** : Les voyants indicateurs ambre et rouge indiquent le moment de remplacer le filtre. Le voyant indicateur rouge signale le moment de remplacer le filtre. (Il est recommandé de remplacer le filtre tous les trois mois dans des conditions d'utilisation normale.)
7. **Technologie PlasmaTRUE™** : Crée un champ ionisé qui aide à supprimer les polluants aéroportés en toute sécurité.

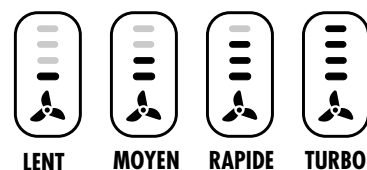


CAPTEUR AeraSmart™
Le voyant indicateur de qualité de l'air affiche les divers degrés de la qualité de l'air.



- Le bleu indique que l'air est propre.
- L'ambre indique que la qualité de l'air est médiocre.
- Le rouge indique un degré élevé de polluants dans l'air.

RÉGLAGES DE VITESSE DU VENTILATEUR

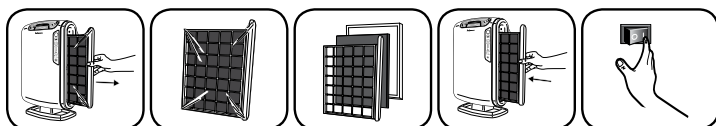


CONSIGNES DE SÉCURITÉ/AVERTISSEMENT

AVERTISSEMENT : Suivre les instructions de ce manuel pour réduire le risque de décharges électriques, de court-circuit et de feu :

- Ne pas réparer ni modifier l'appareil à moins de recommandation spécifique dans ce manuel. Toutes les réparations doivent être effectuées par un technicien qualifié.
- Ne pas forcer sur la fiche pour la faire entrer dans une prise électrique.
- Ne modifier la fiche d'aucune façon. Si la fiche n'entre pas dans la prise, l'inverser. Si elle n'entre toujours pas, demander à un technicien qualifié d'installer une prise appropriée.
- Ne pas utiliser l'appareil si son cordon d'alimentation ou sa fiche sont endommagés ou si la connexion à la prise murale est lâche.
- Utiliser uniquement un courant alternatif de 100-240 V.
- Veiller à ne pas endommager le cordon d'alimentation ; ne pas le couper, le courber avec force, le tirer, le tordre, le rouler serré, l'enduire, le pincer ni poser d'objets lourds dessus.
- Retirer de temps en temps la poussière accumulée sur la fiche. Ceci permettra de réduire les risques d'accumulation d'humidité et par conséquent les risques de décharges électriques.
- Si le cordon d'alimentation est endommagé, il doit être remplacé par le fabricant, son agent d'entretien ou des personnes aux qualifications similaires pour éviter tout risque.
- Retirer la fiche de la prise électrique avant de nettoyer l'appareil. Pour retirer la fiche de la prise électrique, ne jamais tirer sur le cordon ; saisir la fiche elle-même.
- Retirer la fiche de la prise électrique quand l'appareil n'est pas utilisé.
- Ne pas manipuler la fiche avec les mains mouillées.
- Ne pas faire fonctionner l'appareil pendant l'utilisation de produits insecticides producteurs de fumée.
- Ne pas nettoyer l'appareil avec du benzène ou du diluant pour peinture. Ne pas pulvériser d'insecticides sur l'appareil.
- Ne pas utiliser l'appareil dans des endroits humides ou dans des endroits où il risque d'être mouillé, comme dans une salle de bains.
- Ne pas mettre les doigts ni des objets étrangers dans l'entrée ni dans la sortie d'air.
- Ne pas utiliser l'appareil près de gaz inflammables. Ne pas utiliser l'appareil près de cigarettes, d'encens ni d'autres objets susceptibles de produire des étincelles.
- L'appareil n'est pas conçu pour éliminer l'oxyde de carbone produit par des appareils de chauffage ou d'autres sources.
- Ne bloquer ni l'entrée d'air ni la sortie d'air.
- Ne pas utiliser l'appareil près d'objets chauds, tels qu'un poêle. Ne pas utiliser l'appareil là où il risque d'être en contact avec de la vapeur.
- Ne pas faire fonctionner l'appareil sur son côté.
- Tenir l'appareil éloigné d'articles pouvant produire un résidu huileux, tels qu'une friteuse.
- Ne pas utiliser de détergent pour nettoyer l'appareil.
- Ne pas faire fonctionner l'appareil sans filtre.
- Ne pas laver puis réutiliser le filtre True HEPA.
- Ne pas faire passer le cordon d'alimentation sous une moquette ou le couvrir d'un tapis.
- Pour déplacer l'appareil, toujours utiliser la poignée.
- Cet appareil n'est pas conçu pour être utilisé par des personnes (y compris les enfants) présentant des capacités mentales ou physico-sensorielles réduites, ou un manque d'expérience et de connaissances, à moins qu'elles aient été surveillées ou formées à l'utilisation de l'appareil par une personne responsable de leur sécurité.
- Les enfants doivent être surveillés pour s'assurer qu'ils ne jouent pas avec l'appareil.

MONTAGE ET UTILISATION



REMARQUE : pour obtenir les meilleurs résultats possibles, suivre ces instructions

Placez l'appareil à au moins 50 cm du mur. Ne pas mettre l'appareil dans des zones de courants d'air. Ne pas mettre l'appareil près de rideaux qui pourraient gêner la circulation de l'air. Mettre l'appareil sur une surface stable, en présence d'une bonne circulation d'air.

1. Retirer le film protecteur du panneau de commande.
2. Retirer le tiroir.
3. Retirer le sac entourant les filtres. Replacer les filtres dans l'appareil.
4. Insérer le filtre au carbone en premier, puis le filtre True HEPA.
5. Insérer complètement le tiroir dans l'appareil jusqu'à entendre un clic.
6. Brancher le cordon d'alimentation à une prise murale.
7. Mettre l'appareil en marche. Il émettra un bip sonore.

Pendant les 4 premières minutes suivant la mise sous tension de l'appareil, les voyants indicateurs clignotent pendant que l'appareil mesure la qualité de l'air.

REMPLACEMENT DES FILTRES :

Les indicateurs de remplacement de filtre signalent le moment de remplacer le filtre True HEPA et/ou le filtre au carbone. La fréquence de remplacement des filtres varie suivant le nombre d'heures d'utilisation et la qualité de l'air. Toutefois, la plupart des filtres True HEPA, s'ils sont utilisés normalement, doivent être remplacés chaque année et les filtres au carbone tous les trois mois.

Ne pas laver puis réutiliser les filtres True HEPA ni les filtres au carbone, car ils ne seraient plus efficaces. Utiliser uniquement les filtres de rechange AeraMax™ de marque Fellowes.

AVERTISSEMENT : Avant de remplacer les filtres, ne pas oublier de débrancher la fiche de la prise électrique.

RÉINITIALISATION DE L'INDICATEUR DES FILTRES :

1. S'assurer que le tiroir est bien fermé.
2. Mettre l'appareil en marche.
3. Repérer le bouton de remplacement de filtre sur le panneau d'affichage.
4. Appuyer sur l'icône de remplacement du filtre pendant 3 secondes. L'icône du filtre HEPA affichera la couleur ambre. Toucher l'icône du filtre pour alterner entre le filtre HEPA et le filtre au carbone.
5. Une fois le voyant indicateur allumé pour le filtre souhaité, appuyer sur l'icône pendant 3 secondes. Un bip sonore court doit se faire entendre et le voyant doit s'éteindre. Répéter les étapes ci-dessus pour chaque filtre au besoin.



PRÉCAUTIONS ET ENTRETIEN

NETTOYAGE :

Nettoyer l'appareil selon le besoin, en l'essuyant avec un chiffon doux et sec ; pour les taches rebelles, utiliser un chiffon humide, tiède. Ne pas utiliser de liquide volatil tel que le benzène, ni du diluant pour peinture, ni de la poudre à récuser, car ces produits risqueraient d'endommager la surface de l'appareil. Veiller à ce que l'appareil reste sec.

DÉPANNAGE : Solutions aux problèmes courants

Revoir la liste suivante avant de téléphoner pour demander de l'aide. Cette liste traite des problèmes qui ne proviennent pas de défauts de matériaux ou de fabrication.

PROBLÈME :	SOLUTION POSSIBLE :
L'appareil laisse de la fumée et des odeurs dans l'air.	Vérifier que le détecteur n'est ni bloqué ni encrassé. Rapprocher l'appareil de l'endroit d'origine des odeurs. Remplacer les filtres selon le besoin.
L'appareil semble produire des odeurs.	Remplacer les filtres selon le besoin.
L'appareil fait entendre un faible cliquetis.	Cela indique que la fonction PlasmaTRUE™ fonctionne.
L'appareil gêne la réception de la radio ou de la télévision.	Comme cet appareil produit de l'énergie radio fréquence, nous suggérons d'essayer ce qui suit : - Pour obtenir une meilleure réception, régler l'antenne de télévision/radio. - Éloigner l'appareil de la télévision/radio affectée. - Brancher le cordon d'alimentation de l'appareil sur une prise électrique différente de celle sur laquelle le cordon de la télévision/radio est branché.
Les voyants indicateurs des filtres HEPA et au carbone restent allumés après le remplacement des filtres True HEPA et/ou au carbone.	Répéter les instructions de réinitialisation des voyants indicateurs de filtre à partir de la section Montage et Utilisation.
L'icône PlasmaTRUE™ ne s'allume pas.	Appuyer sur l'icône PlasmaTRUE™ pendant cinq secondes ou jusqu'à ce que l'appareil émette un bip sonore.
Le voyant indicateur de remplacement de filtre a été réinitialisé pour le mauvais filtre.	En cas de réinitialisation par erreur d'un filtre, répéter la procédure de réinitialisation du filtre à partir de la section Montage et Utilisation dans les 5 minutes suivant la réinitialisation non souhaitée. Le compteur et l'indicateur du filtre afficheront leur statut antérieur précédant la réinitialisation.

Gracias por comprar el purificador de aire AeraMax™ de Fellowes®. Lea el manual con atención antes de utilizar el producto.

CONTENIDO DEL PAQUETE:

- Purificador de aire AeraMax™ de Fellowes®
- Filtro de carbono (1 filtro)
- Filtro True HEPA con tratamiento antimicrobiano AeraSafe™ (1 filtro)
- Manual del operador

ESPECIFICACIONES DEL PURIFICADOR DE AIRE

Purificador de aire AeraMax™ DX55	
Área aplicable	18 m ²
Fuente de alimentación	CA 100-240 V / 50/60 Hz
Potencia	Baja 6 W, turbo 62 W
Velocidad del ventilador	4 velocidades
Visor	Pantalla táctil
Tipo de control	Automático/manual/Aera+™
Sensor de calidad de aire	Sí
Filtros	1 filtro True HEPA con tratamiento antimicrobiano AeraSafe™ 1 filtro de carbono
Sistema de limpieza	Filtro de carbono/filtro True HEPA con tratamiento antimicrobiano AeraSafe™/ PlasmaTRUE™
CADR	126 humo / 129 polvo / 124 polen
Color	Blanco
Especificaciones del filtro	
Repuesto del filtro True HEPA	9287101
Repuesto del filtro de carbono	9324101

Para filtros de repuesto, visite: www.fellowes.com

CARACTERÍSTICAS DEL PURIFICADOR DE AIRE

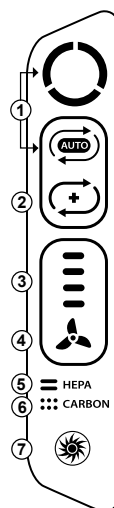
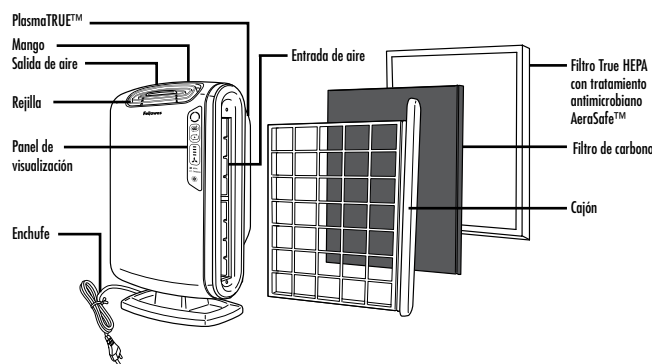
- **FUNCIONAMIENTO ULTRASILENCIOSO:** Este purificador de aire AeraMax™ de Fellowes dispone de un ventilador de cuatro velocidades con funcionamiento ultrasilencioso ideal para utilizarlo durante las 24 horas.
- **MANTENIMIENTO SENCILLO:** Para lograr un rendimiento óptimo, cambie el filtro True HEPA cuando el indicador del mismo se haya puesto rojo o cada aproximadamente 12 meses en condiciones de uso normales. Cambie el filtro de carbono cuando el indicador del mismo se haya puesto rojo o cada aproximadamente 3 meses.
- **SENSOR AeraSmart™:** El purificador de aire está equipado con un sensor de calidad del aire que ajusta de manera automática la velocidad del ventilador para mantener el aire purificado. Las luces de color azul, ámbar y rojo indican la pureza del aire.
- **LUCES INDICADORAS DE CAMBIO DE FILTRO:** Indican cuándo cambiar los filtros True HEPA y de carbono, dependiendo de su uso.
- **AJUSTES DE CUATRO VELOCIDADES:** De BAJA para un funcionamiento silencioso y de ahorro de energía hasta TURBO para la limpieza más eficaz.
- **MODO Aera+™:** Diseñado para la temporada de alergias. Aumenta el índice de renovación del aire en un 50 % en comparación con la configuración del modo bajo del ventilador para eliminar incluso más alérgenos de su aire.

PANEL DE VISUALIZACIÓN/FUNCIONES

1. **SENSOR AeraSmart™:** Controla la calidad del aire y ajusta de manera automática la velocidad del ventilador para mantener el aire purificado. La unidad está configurada con los valores predeterminados para funcionar de forma automática cuando se enciende por primera vez. Si utiliza el modo manual, puede volver al funcionamiento automático en cualquier momento al pulsar el icono "AUTO".
2. **MODO Aera+™:** Diseñado para la temporada de alergias. Aumenta el índice de renovación del aire en un 50 % en comparación con la configuración del modo bajo del ventilador para eliminar incluso más alérgenos de su aire. Acceda al modo Aera+™ al pulsar el icono (*). Para volver al funcionamiento automático, pulse el icono (☺) una vez más para apagarlo.
3. **INDICADOR DE VELOCIDAD DEL VENTILADOR:** Muestra la configuración actual de velocidad del ventilador: baja, media, alta o turbo.
4. **AJUSTE MANUAL DE LA VELOCIDAD DEL VENTILADOR** - Pulse el icono del ventilador para seleccionar manualmente la velocidad del ventilador.
5. **INDICADOR DE CAMBIO DE FILTRO TRUE HEPA** - Las luces ámbar y roja indican cuándo reemplazar el filtro. El indicador luminoso rojo señala cuándo cambiar el filtro. (Es recomendable cambiar el filtro cada doce meses en condiciones de uso normales).
6. **INDICADOR DE CAMBIO DE FILTRO DE CARBONO** - Las luces ámbar y roja indican cuándo reemplazar el filtro. El indicador luminoso rojo señala cuándo cambiar el filtro. (Es recomendable cambiar el filtro cada tres meses en condiciones de uso normales).
7. **TECNOLOGÍA PlasmaTRUE™** - Crea un campo ionizado que ayuda a eliminar los contaminantes en suspensión en el aire de forma segura.

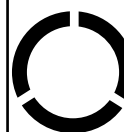
SISTEMA DE PURIFICACIÓN DE CUATRO ETAPAS

- **FILTRO DE CARBONO:** Elimina olores y captura partículas grandes en suspensión en el aire.
- **FILTRO TRUE HEPA:** Captura el 99,97 % de las partículas de tan solo 0,3 micrones, incluido el polen de ambrasias y otros alérgenos, virus, gérmenes, ácaros del polvo, esporas de moho, caspa de mascotas y humo de tabaco.
- **TRATAMIENTO ANTIMICROBIANO AeraSafe™:** Protección integrada para eliminar los olores que producen bacterias, moho y hongos en el filtro True HEPA.
- **TECNOLOGÍA PlasmaTRUE™:** En la etapa final de purificación, la tecnología PlasmaTRUE™ de Fellowes® crea un campo ionizado que ayuda a eliminar los contaminantes en suspensión en el aire de forma segura.



SENSOR AeraSmart™

Indicador de calidad del aire que muestra los niveles de calidad del aire.

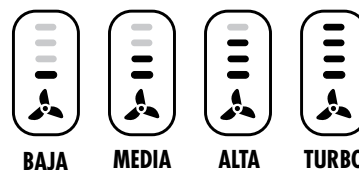


El nivel azul indica que el aire está limpio.

El nivel ámbar indica que la calidad del aire es deficiente.

El nivel rojo indica altos niveles de contaminantes en el aire.

AJUSTES DE VELOCIDAD DEL VENTILADOR

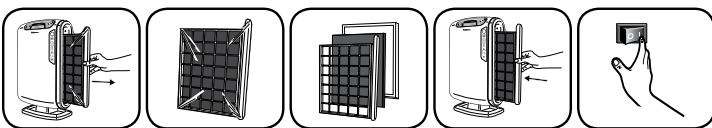


INSTRUCCIONES/ADVERTENCIA DE SEGURIDAD

ADVERTENCIA: Siga las instrucciones detalladas en este manual para minimizar el riesgo de descargas eléctricas, cortocircuitos o incendios:

- No repare ni modifique la unidad excepto que se recomiende específicamente en este manual. Toda reparación deberá ser realizada por un técnico cualificado.
- No fuerce el enchufe en una toma de corriente eléctrica.
- No altere el enchufe de ninguna manera. Si el enchufe no entra en la toma, dé vuelta el enchufe. Si aún así no entra, póngase en contacto con un técnico cualificado para instalar una toma adecuada.
- No utilice el producto si el cable de alimentación o el enchufe están dañados o si la conexión a la toma de la pared está floja.
- Use solamente 100-240 V CA.
- No dañe, rompa, doble a la fuerza, tire, retuerza, acople, cubra, apriete o coloque objetos pesados sobre el cable de alimentación.
- Limpie el polvo del enchufe de forma periódica. Esto reducirá la posibilidad de que se acumule humedad, lo que aumenta el riesgo de descarga eléctrica.
- Si el cable de alimentación está dañado, su sustitución debe dejarse en manos del fabricante, el agente de servicio de éste o una persona debidamente cualificada, con el fin de evitar riesgos.
- Desconecte el enchufe de la toma antes de limpiar la unidad. Al desconectar el enchufe, tómelo del enchufe mismo, nunca del cable.
- Desconecte el enchufe de la toma cuando no use la unidad.
- No toque el enchufe con las manos mojadas.
- No haga funcionar la unidad después de haber utilizado insecticidas para interiores que generen humo.
- No limpie la unidad con benceno ni diluyente para pintura. No pulverice insecticidas sobre la unidad.
- No utilice la unidad en ambientes húmedos o donde pudiera mojarse, por ejemplo, en el baño.
- No introduzca los dedos u objetos extraños en la entrada o salida de aire.
- No utilice la unidad cerca de gases inflamables. No utilice la unidad cerca de cigarrillos, incienso u otros elementos que pueden generar chispas.
- La unidad no eliminará el monóxido de carbono que emiten los calefactores u otras fuentes.
- No bloquee las rejillas de entrada o salida.
- No utilice la unidad cerca de objetos calientes, por ejemplo, una cocina. No utilice la unidad donde pueda entrar en contacto con vapor.
- No utilice la unidad de lado.
- Mantenga la unidad alejada de productos que generen residuos grasos, por ejemplo, una freidora.
- No utilice detergente para limpiar la unidad.
- No ponga en funcionamiento la unidad sin un filtro.
- No limpie ni reutilice el filtro True HEPA.
- No coloque el cable de alimentación debajo de moquetas ni lo cubra con alfombras.
- Para trasladar la máquina, sujétela siempre por el mango.
- Este dispositivo no está indicado para ser utilizado por personas (incluidos niños) discapacitadas física o mentalmente, o que no dispongan de la experiencia o los conocimientos pertinentes, a menos que reciban instrucciones sobre el uso del dispositivo o lo hagan bajo la supervisión de los responsables de su seguridad.
- Debe vigilarse a los niños para que no jueguen con el dispositivo.

INSTALACIÓN Y FUNCIONAMIENTO



NOTA: siga estas instrucciones para obtener mejores resultados

Coloque la unidad a medio metro de la pared como mínimo. Mantenga la unidad alejada de áreas con corrientes de aire. Mantenga las cortinas alejadas de la unidad, ya que podrían interferir con la entrada y salida de aire. Coloque la unidad sobre una superficie estable con abundante circulación de aire.

1. Retire la película protectora del panel de control.
2. Tire del cajón.
3. Retire la bolsa de los filtros. Vuelva a conectar los filtros en la unidad.
4. Inserte el filtro de carbono en primer lugar y después el filtro True HEPA.
5. Inserte completamente el cajón en la unidad hasta escuchar un clic.
6. Enchufe el cable eléctrico en la toma de corriente de la pared.
7. Encienda la unidad. La unidad emitirá un pitido.

Durante aproximadamente los primeros 4 minutos después de encender la unidad, los indicadores parpadearán mientras la unidad mide la calidad del aire.

CAMBIO DEL FILTRO:

Los indicadores de cambio del filtro señalan cuándo cambiar el filtro True HEPA y/o el filtro de carbono. El periodo para realizar el cambio variará según las horas de uso y la calidad del aire. Sin embargo, en condiciones normales de uso, la mayoría de los filtros True HEPA se cambian una vez por año y los filtros de carbono, cada tres meses.

No limpie y vuelva a utilizar los filtros True HEPA o de carbono: no funcionarán de manera eficiente. Utilice solo los filtros de repuesto AeraMax™ de la marca Fellowes.

ADVERTENCIA: antes de cambiar cualquier filtro, asegúrese de desconectar el enchufe de la toma de pared.

REESTABLECIMIENTO DEL INDICADOR DEL FILTRO:

1. Asegúrese de que el cajón esté cerrado.
2. Encienda la unidad.
3. Ubique el icono de cambio del filtro en el panel de visualización.
4. Mantenga pulsado el icono de cambio del filtro durante 3 segundos. El icono del filtro HEPA parpadeará en ámbar. Pulse el icono de filtro para alternar entre el filtro HEPA y el de carbono.
5. Cuando se ilumine el filtro deseado, manténgalo pulsado durante 3 segundos. Se escuchará un sonido corto y la luz debería apagarse. Repita el proceso para cada filtro según sea necesario.



CUIDADO Y MANTENIMIENTO

LIMPIEZA:

Limpie la unidad cuando sea necesario con un trapo seco y suave; para las manchas persistentes, utilice un trapo húmedo y tibio. No utilice líquidos volátiles como el benceno, diluyente para pintura o limpiadores en polvo, ya que podrían dañar la superficie de la unidad. Mantenga la unidad seca.

RESOLUCIÓN DE PROBLEMAS: Soluciones a problemas comunes

Revise esta lista antes de llamar al servicio técnico. Esta lista cubre los problemas que no son consecuencia de materiales o mano de obra defectuosos.

PROBLEMA:	SOLUCIÓN POSIBLE:
La unidad deja humo y olores en el aire.	Asegúrese de que el sensor no esté bloqueado u obstruido. Mueva la unidad más cerca de los olores desagradables. Cambie los filtros según sea necesario.
La unidad parece producir olores.	Cambie los filtros según sea necesario.
La unidad emite un ligero sonido repetitivo.	Esto indica que la función PlasmaTRUE™ está funcionando.
La unidad interfiere con la recepción de radio o televisión.	Debido a que esta unidad irradia energía de radiofrecuencia, le sugerimos que intente una vez más hacer lo siguiente: <ul style="list-style-type: none"> - Para una mejor recepción, ajuste la antena de televisión o radio. - Aleje la unidad del televisor o la radio afectados. - Conecte el cable de alimentación de la unidad a una toma de corriente donde no estén enchufados el televisor ni la radio.
Los indicadores del filtro True HEPA o de carbono permanecen encendidos después de reemplazar los filtros.	Repita los pasos de restablecimiento de la luz del filtro incluidos en las instrucciones a partir de la sección Instalación y funcionamiento.
El icono PlasmaTRUE™ no se ilumina.	Mantenga pulsado el icono PlasmaTRUE™ durante cinco segundos hasta que la unidad emita un pitido.
Se restableció la luz de cambio del filtro incorrecto	En caso de realizar un restablecimiento involuntario del filtro, repita el proceso de restablecimiento del filtro descrito en la sección Instalación y funcionamiento durante los cinco minutos posteriores al restablecimiento involuntario. El indicador y el contador del filtro volverán al estado anterior al restablecimiento.

Vielen Dank, dass Sie einen Fellowes® AeraMax™ Luftreiniger gekauft haben. Bitte lesen Sie dieses Handbuch vor dem Gebrauch aufmerksam durch.

PACKUNGSINHALT

- Fellowes® AeraMax™ Luftreiniger
- True HEPA Filter mit antimikrobieller AeraSafe™ Behandlung (1 Filter)
- Kohlefilter (1 Filter)
- Bedienungsanleitung

TECHNISCHE DATEN DES LUFTREINIGERS

AeraMax™ DX55 Luftreiniger	
Gedeckter Flächenbereich	18 m ²
Stromversorgung	AC 100-240 V / 50/60 Hz
Leistung	Niedrig 6 W, turbo 62 W
Gebälageschwindigkeit	4 Geschwindigkeiten
Anzeige	Touchscreen
Steuerung	Autom./Manuell/Aera+™
Luftqualitätssensor	Ja
Filter	1 True HEPA Filter mit antimikrobieller AeraSafe™ Behandlung 1 Kohlefilter
Reinigungssystem	Kohlefilter/True HEPA Filter mit antimikrobieller AeraSafe™ Behandlung/PlasmaTRUE™
CADR	126 Rauch/129 Staub/124 Pollen
Farbe	Weiß
Filter-Spezifikationen	
True HEPA Filter-Austausch	9287101
Kohlefilter-Austausch	9324101

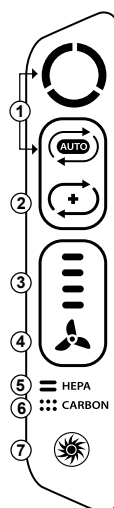
Ersatzfilter erhalten Sie unter www.fellowes.com

FUNKTIONEN DES LUFTREINIGERS

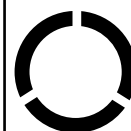
- **ULTRARUHIGER BETRIEB:** Der Fellowes-Luftreiniger AeraMax™ ist mit einem Gebläse mit vier Geschwindigkeiten ausgestattet, dessen ultra-ruhiger Betrieb für den Einsatz rund um die Uhr ideal geeignet ist.
- **EINFACHE WARTUNG:** Tauschen Sie für optimale Leistung den True HEPA Filter aus, wenn die Lebensdaueranzeige des HEPA Filters den roten Bereich erreicht hat, oder alle zwölf Monate. Wechseln Sie den Kohlefilter, wenn die Lebensdaueranzeige des Kohlefilters den roten Bereich erreicht hat, oder ca. alle drei Monate.
- **AeraSmart™ SENSOR:** Dieser Luftreiniger besitzt einen Luftreinheitssensor, der die Gebläsegeschwindigkeit automatisch anpasst, um die Luft rein zu halten. Blaue, bernsteinfarbene und rote Lampen zeigen die Reinheit der Luft an.
- **FILTERAUSTAUSCH-ANZEIGELAMPEN:** Zeigen an, wann der True HEPA Filter und der Kohlefilter ausgetauscht werden müssen, was vom Gebrauch abhängig ist.
- **EINSTELLUNG AUF VIER GESCHWINDIGKEITEN:** Von NIEDRIG für einen ruhigen, Strom sparenden Betrieb, bis TURBO für effektivste Reinigung.
- **Aera+™-MODUS:** Für die Hochallergiesaison entworfen. Erhöht die Luftumsatzrate um 50 % im Vergleich zum niedrigen Gebläsemodus, um noch mehr Allergene aus der Luft zu entfernen.

BEDIENUNGSFELD/FUNKTIONEN

1. **AeraSmart™ SENSOR:** Prüft die Luftreinheit und passt die Gebläsegeschwindigkeit automatisch an, um Ihre Luft rein zu halten. Das Gerät ist so eingestellt, dass es beim ersten Einschalten auf Automatikbetrieb schaltet. Bei manuellem Betrieb können Sie jederzeit auf Automatikbetrieb umstellen, indem Sie auf das Automatiksymbol drücken.
2. **Aera+™ MODUS:** Für die Hochallergiesaison entworfen. Erhöht die Luftumsatzrate um 50 % im Vergleich zum niedrigen Gebläsemodus, um noch mehr Allergene aus der Luft zu entfernen. Wechseln Sie in den Aera+™-Modus, indem Sie auf das Symbol (☺) drücken. Sie schalten auf automatischen Betrieb um, indem Sie noch einmal auf das Symbol (☺) drücken.
3. **GEBLÄSEGESCHWINDIGKEITSANZEIGE:** Zeigt die derzeitige Gebläsegeschwindigkeitseinstellung an, d. h. niedrig, mittel, hoch oder turbo.
4. **MANUELLES ANPASSEN DER GEBLÄSEGESCHWINDIGKEIT** – Drücken Sie auf das Gebläsesymbol, um die Gebläsegeschwindigkeit manuell auszuwählen.
5. **ANZEIGE „TRUE HEPA FILTER AUSTAUSCHEN“** – Bernsteinfarbene und rote Lampen zeigen an, wann der Filter ausgetauscht werden muss. Leuchtet die Lampe rot auf, muss der Filter gewechselt werden. (Es wird empfohlen, den Filter unter normalen Betriebsbedingungen alle zwölf Monate zu wechseln.)
6. **ANZEIGE „KOHLEFILTER AUSTAUSCHEN“** – Bernsteinfarbene und rote Lampen zeigen an, wann der Filter ausgetauscht werden muss. Leuchtet die Lampe rot auf, muss der Filter gewechselt werden. (Es wird empfohlen, den Filter unter normalen Betriebsbedingungen alle drei Monate zu wechseln.)
7. **PlasmaTRUE™ TECHNOLOGIE** – Baut ein ionisiertes Feld auf, um Luftschadstoffe sicher zu entfernen.

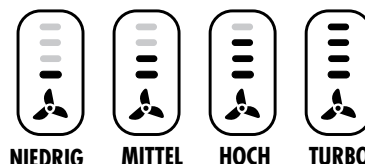


AeraSmart™ SENSOR
Luftreinheitsanzeiger zeigt die Reinheit der Luft an.



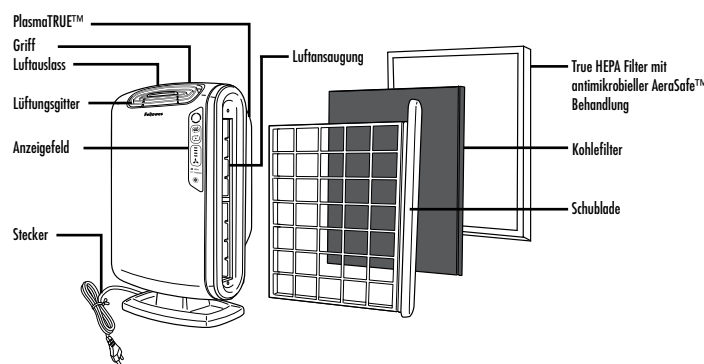
- Die Stufe Blau zeigt an, dass die Luft sauber ist.
- Bernstein bedeutet, dass die Luftreinheit schlecht ist.
- Die Stufe Rot zeigt ein hohes Niveau an Luftverunreinigungen an.

EINSTELLUNGEN DER GEBLÄSEGESCHWINDIGKEIT



VIERTSTUFIGES LUFTREINIGUNGSSYSTEM

- **KOHLEFILTER:** Entfernt Gerüche und fängt große, in der Luft schwebende Partikel ein.
- **TRUE HEPA FILTER:** Fängt 99,97 % der Partikel bis zu 0,3 Mikron auf, inklusive Beifußblättriges Traubenkraut und andere Allergene, Viren, Bakterien, Staubmilben, Schimmelsporen, Haustierschuppen und Zigarettenrauch.
- **ANTIMIKROBIELLE AeraSafe™ BEHANDLUNG:** Integrierter Schutz vor dem Wachstum geruchsverursachender Bakterien, Schimmel und Pilzen auf dem True HEPA Filter.
- **PlasmaTRUE™ TECHNOLOGIE:** Beim letzten Schritt der Luftreinigung baut Fellowes® PlasmaTRUE™ Technologie ein ionisiertes Feld auf, um Luftschadstoffe sicher zu entfernen.

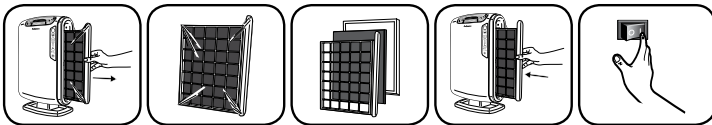


SICHERHEITSHINWEISE/WARNHINWEIS

ACHTUNG: Befolgen Sie die Anleitungen in diesem Handbuch, um das Risiko von Elektroschock, Kurzschluss und/oder Brand zu senken:

- Das Gerät nicht reparieren und keine Änderungen daran vornehmen, es sei denn, es wird in diesem Handbuch speziell empfohlen. Alle Reparaturarbeiten müssen von einem qualifizierten Techniker durchgeführt werden.
- Den Stecker nicht in eine Steckdose forcieren.
- Der Stecker darf nicht verändert werden. Falls der Stecker nicht in die Steckdose passt, den Stecker umdrehen. Falls er noch immer nicht passt, muss ein qualifizierter Techniker eine geeignete Steckdose installieren.
- Nicht benutzen, falls Netzkabel oder Stecker beschädigt sind oder die Verbindung zur Wandsteckdose lose ist.
- Nur für 100-240 V AC.
- Das Netzkabel nicht beschädigen, knicken, vorsätzlich verbiegen, auseinander ziehen, verdrehen, bündeln, beschichten oder zwicken und keine schweren Objekte darauf stellen.
- Von Zeit zu Zeit Staub vom Stecker entfernen. Dadurch besteht weniger Möglichkeit, dass sich Feuchtigkeit ansammelt, was die Stromschlaggefahr erhöht.
- Wenn die Netzanschlussleitung dieses Gerätes beschädigt wird, muss sie durch den Hersteller oder seinen Kundendienst oder eine ähnlich qualifizierte Person ersetzt werden, um Gefährdungen zu vermeiden.
- Vor dem Reinigen des Geräts den Stecker aus der Steckdose ziehen. Den Stecker nicht am Kabel aus der Steckdose ziehen.
- Den Stecker aus der Steckdose ziehen, wenn das Gerät nicht in Betrieb ist.
- Den Stecker nicht mit nassen Händen anfassen.
- Das Gerät nicht betreiben, wenn in geschlossenen Räumen raucherzeugende Insektenvernichtungsmittel benutzt werden.
- Das Gerät nicht mit Benzol oder Farbverdüner reinigen. Kein Insektenvernichtungsmittel auf das Gerät sprühen.
- Das Gerät nicht in feuchter Umgebung oder an einem Ort benutzen (z. B. Badezimmer), wo es nass werden kann.
- Weder Finger noch Fremdkörper in die Luftansaug- oder Auslassöffnung stecken.
- Das Gerät nicht in der Nähe von brennbaren Gasen benutzen. Nicht in der Nähe von Zigaretten, Räucherstäbchen oder anderen Funken erzeugenden Gegenständen benutzen.
- Das Gerät entfernt kein Kohlenmonoxid, das aus Heizgeräten oder anderen Quellen austritt.
- Die Luftansaug- oder Auslassöffnungen nicht blockieren.
- Nicht in der Nähe heißer Objekte (z. B. Ofen) verwenden. Das Gerät nicht an Orten verwenden, wo es mit Dampf in Kontakt kommen kann.
- Das Gerät nicht verwenden, wenn es auf der Seite liegt.
- Das Gerät von Produkten fernhalten, die ölige Rückstände produzieren (z. B. Fritteuse).
- Zum Reinigen des Geräts kein Waschmittel verwenden.
- Nicht ohne Filter betreiben.
- Den True HEPA Filter nicht waschen und erneut verwenden.
- Stromkabel nicht unter Teppichen verlegen oder mit Läufern abdecken.
- Das Gerät immer mit dem Griff hochheben, um es zu bewegen.
- Dieses Gerät ist nicht dafür bestimmt, durch Personen (einschließlich Kinder) mit eingeschränkten physischen, sensorischen oder geistigen Fähigkeiten oder mangels Erfahrung und/oder mangels Wissen benutzt zu werden, es sei denn, sie werden durch eine für ihre Sicherheit zuständige Person beaufsichtigt oder erhielten von ihr Anweisungen, wie das Gerät zu benutzen ist.
- Kinder sollten beaufsichtigt werden, um sicherzustellen, dass sie nicht mit dem Gerät spielen.

EINRICHTUNG UND BETRIEB



HINWEIS: Für beste Ergebnisse die folgenden Anweisungen befolgen.

Gerät mindestens 50 cm von der Wand entfernt aufstellen. Das Gerät von zugigen Bereichen fern halten. Das Gerät nicht in der Nähe von Vorhängen aufstellen, da diese den Luftansaug- oder -auslassvorgang beeinträchtigen können. Das Gerät auf einer stabilen Fläche mit reichlich Luftzirkulation aufstellen.

1. Den Schutzfilm vom Bedienfeld entfernen.
2. Schublade herausziehen.
3. Beutel von den Filtern entfernen. Filter wieder in das Gerät einsetzen.
4. Erst Kohlefilter und dann True HEPA Filter einsetzen.
5. Schublade vollständig einschieben, bis ein Klick zu hören ist.
6. Den Stecker an einer Steckdose anschließen.
7. Gerät anschalten. Gerät wird piepen.

In den ersten vier Minuten nach Einschalten des Geräts blinken die Anzeigen, während das Gerät die Luftreinheit misst.

FILTERAUSTAUSCH:

Die Filterwechsel-Anzeigelampen zeigen an, wann der True HEPA Filter und/oder der Kohlefilter gewechselt werden müssen. Der Zeitraum dafür variiert und hängt von Betriebszeit und Luftqualität ab. Die meisten True HEPA Filter müssen unter normalen Einsatzbedingungen jährlich ausgetauscht werden, Kohlefilter alle drei Monate.

Die True HEPA Filter oder Kohlefilter nicht waschen und erneut verwenden – sie funktionieren nicht mehr effektiv. Nur AeraMax™ Ersatzfilter von Fellowes verwenden.

ACHTUNG: Vor dem Austauschen von Filtern sicherstellen, dass der Netzstecker aus der Wandsteckdose gezogen ist.

FILTERANZEIGE ZURÜCKSETZEN:

1. Sicherstellen, dass Schublade geschlossen ist.
2. Das Gerät einschalten.
3. Das Filteraustauschsymbol auf dem Bedienfeld suchen.
4. Das Filteraustauschsymbol drücken und drei Sekunden gedrückt halten. Das HEPA Filter Symbol wird bernsteinfarben aufleuchten. Filtersymbolbereich berühren, um zwischen HEPA und Kohle zu wechseln.
5. Sobald der gewünschte Filter aufleuchtet, berühren und für drei Sekunden halten. Ein kurzer Signalton ist hörbar, dann sollte sich die Lampe ausschalten. Vorgang bei Bedarf für jeden Filter wiederholen.



PFLEGE UND WARTUNG

REINIGUNG:

Das Gerät nach Bedarf reinigen. Dazu mit einem trockenen, weichen Tuch abwischen. Bei hartnäckigen Flecken ein warmes, feuchtes Tuch benutzen. Keine flüchtigen Flüssigkeiten wie Benzol oder Farbverdüner und kein Scheuermittel verwenden, da diese die Oberfläche des Geräts beschädigen können. Das Gerät trocken halten.

FEHLERDIAGNOSE UND -BEHEBUNG: Lösung von allgemeinen Problemen

Vor einem Anruf in der Serviceabteilung folgende Liste durchgehen. Hier werden Probleme angesprochen, die nicht auf Material- und Fertigungsfehlern beruhen.

PROBLEM:	MÖGLICHE LÖSUNG:
Das Gerät hinterlässt Rauch und Geruch in der Luft.	Sicherstellen, dass der Sensor nicht blockiert oder verstopft ist. Das Gerät näher bei den störenden Gerüchen aufstellen. Filter nach Bedarf auswechseln.
Das Gerät scheint Gerüche zu produzieren.	Filter nach Bedarf auswechseln.
Das Gerät macht ein schwaches, tickendes Geräusch.	Dadurch wird angezeigt, dass die PlasmaTRUE™ Funktion aktiviert ist.
Das Gerät verursacht Störungen im Funkverkehr oder Fernsehempfang.	Da dieses Gerät Funkfrequenz-Energie ausstrahlt, schlagen wir vor, eine oder mehrere der folgenden Möglichkeiten auszuprobieren: - Die Rundfunk-/Fernsehanenne einstellen, um den Empfang zu verbessern. - Das Gerät vom betreffenden Rundfunk-/Fernsehgerät entfernt aufstellen. - Das Netzkabel des Geräts an einer Steckdose anschließen, an der weder ein Rundfunk- noch ein Fernsehgerät angeschlossen ist.
Die True HEPA- und Kohlefilteranzeigen bleiben aktiviert, nachdem der True HEPA- und/oder Kohlefilter ausgetauscht wurde.	Die Anleitungen zum Zurücksetzen der Filterlampen aus dem Abschnitt Einrichtung und Betrieb wiederholen.
Das Symbol PlasmaTRUE™ leuchtet nicht auf.	Das Symbol PlasmaTRUE™ berühren und für fünf Sekunden gedrückt halten, bis Gerät piept.
Die falsche Filteraustauschlampe wurde zurückgesetzt.	Bei unerwünschtem Filterzurücksetzen das Verfahren zum Filterzurücksetzen aus dem Abschnitt „Einrichten und Betrieb“ innerhalb von 5 Minuten nach unerwünschtem Zurücksetzen wiederholen. Die Filteranzeige wird auf den Status vor dem Zurücksetzen eingestellt.

Grazie per avere acquistato un depuratore d'aria® AeraMax™. Leggere attentamente questo manuale prima dell'uso.

CONTENUTO DELLA CONFEZIONE

- Depuratore d'aria Fellowes® AeraMax™
- Filtro a carbone (1 filtro)
- Filtro True HEPA con trattamento antimicrobico AeraSafe™ (1 filtro)
- Manuale d'uso

CARATTERISTICHE TECNICHE DEL DEPURATORE D'ARIA

Depuratore d'aria AeraMax™ DX55	
Area della stanza	18 m ²
Alimentazione elettrica	100-240 V / 50/60 Hz
Potenza nominale	Min 6 W, max 62 W
Velocità ventola	4 velocità
Display	Schermo tattile
Regolazione	Automatica/Manuale/Aera+™
Sensore qualità aria	Sì
Filtri	1 filtro True HEPA con trattamento antimicrobico AeraSafe™ 1 filtro a carbone
Sistema di pulizia	Filtro a carbone/filtro True HEPA con trattamento antimicrobico AeraSafe™/tecnologia PlasmaTRUE™
Tasso di produzione di aria pulita (CADR)	126 fumo/ 129 polvere/ 124 polline
Colore	Bianco
Caratteristiche tecniche del filtro	
Sostituzione del filtro True HEPA	9287101
Sostituzione del filtro a carbone	9324101

Per i filtri di ricambio visitare: www.fellowes.com

CARATTERISTICHE DEL DEPURATORE D'ARIA

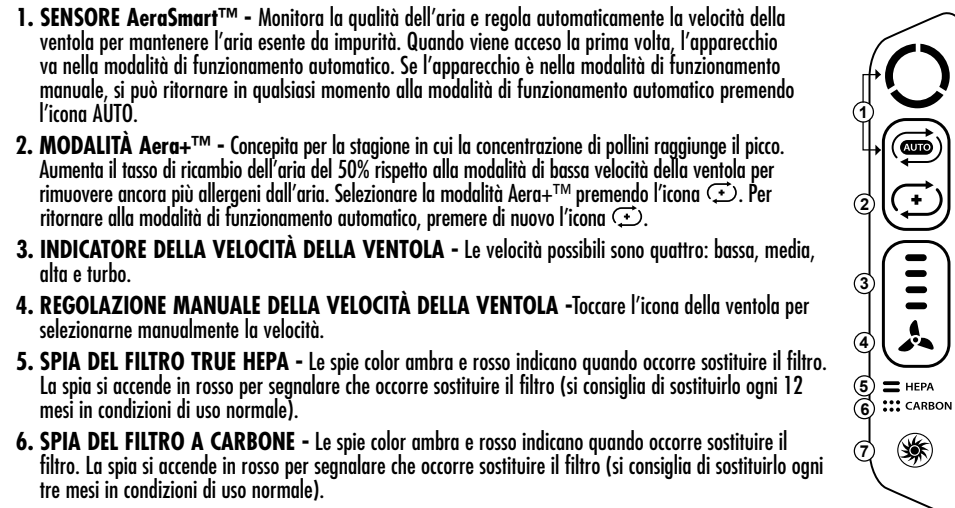
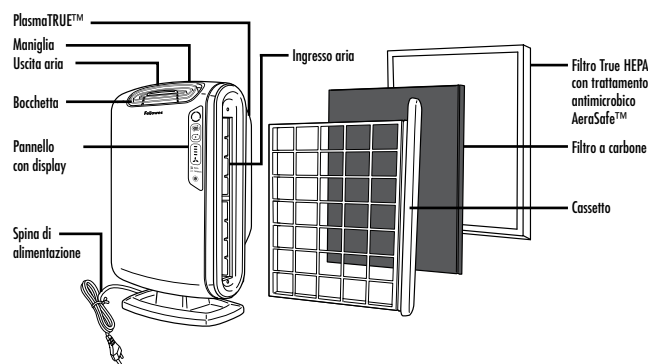
- **FUNZIONAMENTO SILENZIOSO** - Questo depuratore d'aria Fellowes AeraMax™ è dotato di una ventola a quattro velocità silenziosa, ideale per l'uso sia di giorno che di notte.
- **MANUTENZIONE FACILE** - Per ottenere risultati ottimali, sostituire il filtro True HEPA quando la spia corrispondente si accende in rosso oppure ogni 12 mesi in condizioni di uso normale. Sostituire il filtro a carbone quando la spia corrispondente si accende in rosso oppure ogni tre mesi.
- **SENSORE AeraSmart™** - Questo depuratore d'aria è dotato di un sensore della qualità dell'aria che regola automaticamente la velocità della ventola per mantenere l'aria esente da impurità. Le spie di colore blu, ambra e rosso indicano la qualità dell'aria.
- **SPIE DEI FILTRI** - Indicano quando sostituire il filtro True HEPA e il filtro a carbone quando sono intasati.
- **SCELTA DI QUATTRO VELOCITÀ** - Da BASSA per un funzionamento silenzioso e a basso consumo energetico a TURBO per la massima efficacia della depurazione.
- **MODALITÀ Aera+™** - Concepita per la stagione in cui la concentrazione di pollini raggiunge il picco. Aumenta il tasso di ricambio dell'aria del 50% rispetto alla modalità di bassa velocità della ventola per rimuovere ancora più allergeni dall'aria.

PANNELLO CON DISPLAY/FUNZIONI

1. **SENSORE AeraSmart™** - Monitora la qualità dell'aria e regola automaticamente la velocità della ventola per mantenere l'aria esente da impurità. Quando viene acceso la prima volta, l'apparecchio va nella modalità di funzionamento automatico. Se l'apparecchio è nella modalità di funzionamento manuale, si può ritornare in qualsiasi momento alla modalità di funzionamento automatico premendo l'icona AUTO.
2. **MODALITÀ Aera+™** - Concepita per la stagione in cui la concentrazione di pollini raggiunge il picco. Aumenta il tasso di ricambio dell'aria del 50% rispetto alla modalità di bassa velocità della ventola per rimuovere ancora più allergeni dall'aria. Selezionare la modalità Aera+™ premendo l'icona (+). Per ritornare alla modalità di funzionamento automatico, premere di nuovo l'icona (+).
3. **INDICATORE DELLA VELOCITÀ DELLA VENTOLA** - Le velocità possibili sono quattro: bassa, media, alta e turbo.
4. **REGOLAZIONE MANUALE DELLA VELOCITÀ DELLA VENTOLA** - Toccare l'icona della ventola per selezionarne manualmente la velocità.
5. **SPIA DEL FILTRO TRUE HEPA** - Le spie color ambra e rosso indicano quando occorre sostituire il filtro. La spia si accende in rosso per segnalare che occorre sostituire il filtro (si consiglia di sostituirlo ogni 12 mesi in condizioni di uso normale).
6. **SPIA DEL FILTRO A CARBONE** - Le spie color ambra e rosso indicano quando occorre sostituire il filtro. La spia si accende in rosso per segnalare che occorre sostituire il filtro (si consiglia di sostituirlo ogni tre mesi in condizioni di uso normale).
7. **TECNOLOGIA PlasmaTRUE™** - Crea un campo ionizzato che contribuisce a rimuovere in sicurezza gli inquinanti a livello molecolare.

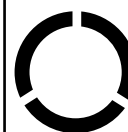
SISTEMA DI DEPURAZIONE A QUATTRO STADI

- **FILTRO A CARBONE** - Elimina gli odori e cattura le particelle inquinanti più grandi.
- **FILTRO TRUE HEPA** - Cattura il 99,97% delle particelle, fino a 0,3 micron, comprese le spore della muffa, polline, acari della polvere, forfora degli animali domestici, la maggior parte dei microbi presenti nell'aria, allergeni e fumo del tabacco.
- **TRATTAMENTO ANTIMICROBICO AeraSafe™** - Protezione incorporata sul filtro True HEPA contro la crescita di funghi, muffa e batteri causa di odori.
- **TECNOLOGIA PlasmaTRUE™** - Nello stadio finale di depurazione, la tecnologia Fellowes® PlasmaTRUE™ crea un campo ionizzato che contribuisce a rimuovere in sicurezza gli inquinanti a livello molecolare.



SENSORE AeraSmart™

Spie della qualità dell'aria.

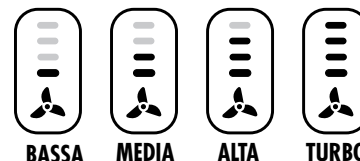


Il livello blu indica che la qualità dell'aria è buona.

Il livello ambra indica che la qualità dell'aria è scadente.

Il livello rosso indica un alto livello di inquinanti nell'aria.

IMPOSTAZIONI DELLA VELOCITÀ DELLA VENTOLA

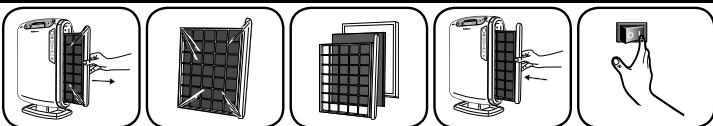


ISTRUZIONI PER LA SICUREZZA/AVVERTENZA

AVVERTENZA Seguire scrupolosamente le istruzioni di questo manuale per ridurre il rischio di folgorazione, cortocircuito e incendio:

- Non riparare né modificare l'apparecchio se non specificamente consigliato in questo manuale. Tutte le riparazioni devono essere eseguite da un tecnico qualificato.
- Non forzare la spina in una presa di corrente.
- Non modificare la spina in nessun modo. Se la spina non entra nella presa di corrente, girarla di 180 gradi. Se ancora la spina non si adatta, rivolgersi a un elettricista qualificato per fare installare una presa di corrente adatta.
- Non usare l'apparecchio se il cavo di alimentazione o la spina presenta danni o se la connessione con la presa di corrente è lenta.
- Usare solo una presa di corrente a 100-240 V.
- Non danneggiare, spezzare, piegare con forza, tirare con forza eccessiva, torcere, legare in un fascio, verniciare o schiacciare il cordone di alimentazione né collocare oggetti pesanti sopra di esso.
- Spolverare periodicamente la spina di alimentazione. Si riduce così il rischio di accumulazione dell'umidità e quindi il rischio di folgorazione.
- Se il cavo di alimentazione è danneggiato, deve essere sostituito dal produttore, da un suo rappresentante o da una persona con qualifiche analoghe, per prevenire rischi.
- Rimuovere la spina di alimentazione dalla presa di corrente prima di pulire l'apparecchio. Quando si rimuove la spina di alimentazione, afferrare la spina stessa, mai il cavo.
- Rimuovere la spina di alimentazione dalla presa di corrente mentre l'apparecchio non è in uso.
- Non maneggiare la spina di alimentazione con le mani umide.
- Non fare funzionare l'apparecchio quando si usano insetticidi per locali chiusi che generano fumo.
- Non pulire l'apparecchio con benzene o con un solvente. Non spruzzare insetticidi sull'apparecchio.
- Non usare l'apparecchio in luoghi umidi o dove può diventare umido, ad esempio in una stanza da bagno.
- Non introdurre le dita o oggetti estranei nella presa dell'aria o nella bocchetta di uscita dell'aria.
- Non usare l'apparecchio vicino a gas infiammabili. Non usare l'apparecchio vicino a sigarette, incenso o altri oggetti o sostanze che possono creare scintille.
- L'apparecchio non elimina l'ossido di carbonio emesso da apparecchi di riscaldamento o altre fonti di calore.
- Non ostruire né la presa d'aria né la bocchetta di uscita dell'aria.
- Non usare l'apparecchio presso oggetti caldi, come un fornello. Non usare l'apparecchio in un luogo in cui possa venire a contatto di vapore.
- Non usare l'apparecchio poggiandolo su uno dei lati.
- Tenere l'apparecchio lontano da prodotti che generano residui di olio, come friggitorici.
- Non utilizzare detergenti per pulire l'apparecchio.
- Non fare funzionare l'apparecchio senza un filtro.
- Non lavare né riutilizzare il filtro True HEPA.
- Non posare il cavo di alimentazione sotto moquette né coprirlo con un tappeto.
- Quando si sposta l'apparecchio, sollevarlo sempre per la maniglia.
- Questo apparecchio non è concepito per l'uso da parte di persone (inclusi bambini) con capacità sensoriali o mentali ridotte o che manchino di esperienza o cognizioni adatte, a meno che non siano sotto vigilanza o abbiano ricevuto istruzioni concernenti l'uso dell'apparecchio da parte di persone responsabili della loro sicurezza.
- È necessario vigilare i bambini per essere sicuri che non giochino con l'apparecchio.

APPONTAMENTO E FUNZIONAMENTO



NOTA - Seguire queste istruzioni per ottenere risultati ottimali.

Collocare l'apparecchio ad almeno ½ metro di distanza dalla parete. Tenere l'apparecchio lontano da correnti d'aria. Tenere l'apparecchio lontano da tende, poiché queste possono interferire con la presa d'aria o con la bocchetta di uscita dell'aria. Collocare l'apparecchio su una superficie stabile, con buona circolazione dell'aria.

1. Rimuovere la pellicola protettiva dal pannello di controllo.
 2. Estrarre il cassetto.
 3. Rimuovere il sacchetto portascarti dai filtri. Riposizionare i filtri nell'apparecchio.
 4. Inserire prima il filtro a carbone e quindi il filtro True HEPA.
 5. Inserire il cassetto completamente, finché non si blocca con uno scatto.
 6. Collegare il cavo di alimentazione a una presa di corrente.
 7. Accendere l'apparecchio. L'apparecchio emette un segnale acustico.
- Per i primi quattro minuti circa dopo che si è acceso l'apparecchio, le spie lampeggiano mentre l'apparecchio misura la qualità dell'aria.

SOSTITUZIONE DEI FILTRI

Le apposite spie segnalano quando occorre sostituire il filtro True HEPA e/o il filtro a carbone. L'intervallo di sostituzione dipende dal numero di ore di funzionamento e dalla qualità dell'aria. Tuttavia, in condizioni di uso normale la maggior parte dei filtri True HEPA richiede la sostituzione ogni anno, mentre i filtri a carbone vanno sostituiti ogni tre mesi. Non lavare e non riutilizzare né il filtro True HEPA né il filtro a carbone; non funzionerebbero efficacemente. Usare solo filtri di ricambio Fellowes AeraMax™.

AVVERTENZA Prima di sostituire un filtro qualsiasi, scollegare la spina di alimentazione dalla presa di corrente.

RIPRISTINO DELLA SPIA DEL FILTRO

1. Accertarsi che il cassetto sia chiuso.
2. Accendere l'apparecchio.
3. Individuare l'icona di ricambio del filtro sul pannello con display.
4. Tenere premuta l'icona di ricambio del filtro per 3 secondi. L'icona del filtro HEPA lampeggia in ambrato. Toccare l'area dell'icona del filtro per selezionare alternativamente il filtro HEPA o quello a carbone.
5. Quando la spia del filtro desiderato si illumina, tenerla premuta per 3 secondi. Viene emesso un breve segnale acustico e la spia si spegne. Ripetere la procedura per ciascun filtro come necessario.



CURA E MANUTENZIONE

PULIZIA

Pulire l'apparecchio come necessario passandovi sopra un panno asciutto e morbido; per macchie resistenti, usare un panno inumidito con acqua tiepida. Non utilizzare fluidi volatili come benzene, solventi o polveri lucidanti, poiché si può danneggiare la superficie dell'apparecchio. Mantenere l'apparecchio asciutto.

RISOLUZIONE DEI PROBLEMI Soluzioni dei problemi più frequenti

Prima di richiedere assistenza, consultare la tabella che segue, elencante i problemi non derivanti da difetti di materiali o lavorazione.

PROBLEMA	SOLUZIONE POSSIBILE
L'apparecchio emette fumo e odori.	Accertarsi che il sensore non sia ostruito o intasato. Avvicinare l'apparecchio agli odori sgradevoli. Sostituire i filtri come necessario.
Sembra che l'apparecchio produca odori.	Sostituire i filtri come necessario.
L'apparecchio emette un fiavole ticchettio.	Questo suono indica che il sistema PlasmaTRUE™ è in funzione.
L'apparecchio interferisce con la ricezione dei segnali radio o televisivi.	Poiché l'apparecchio irradia energia a radiofrequenza, si consiglia uno o più dei seguenti interventi: <ul style="list-style-type: none"> - Per migliorare la ricezione, riorientare l'antenna radio/televisiva. - Allontanare l'apparecchio dal televisore o dalla radio interessata. - Collegare l'apparecchio a una presa di corrente inserita in un circuito diverso da quello del televisore o della radio.
Le spie del filtro True HEPA e del filtro a carbone rimangono accese dopo che si è sostituito il filtro HEPA e/o il filtro a carbone.	Rieseguire le istruzioni per il ripristino delle spie dei filtri indicate nella sezione Approntamento e funzionamento.
L'icona PlasmaTRUE™ non è illuminata.	Tenere premuta l'icona PlasmaTRUE™ per 5 secondi, finché l'apparecchio non emette un segnale acustico.
È stata ripristinata la spia di sostituzione del filtro sbagliato.	Nel caso si sia ripristinata la spia del filtro sbagliato, ripetere la procedura di ripristino indicata nella sezione Approntamento e funzionamento entro 5 minuti dal ripristino involontario. La spia e il contatore del filtro ritornano allo stato precedente il ripristino.

Hartelijk dank voor uw aankoop van een Fellowes® AeraMax™ luchtzuiveringsinstallatie. Vóór gebruik moet deze handleiding zorgvuldig worden gelezen.

INHOUD VAN DE VERPAKKING:

- Fellowes® AeraMax™ Luchtzuiveringsinstallatie
- True HEPA-filter met AeraSafe™ antimicrobiële behandeling (1 filter)
- Koolstoffilter (1 filter)
- Gebruikershandleiding

SPECIFICATIES VAN DE LUCHTZUIVERINGSINSTALLATIE

AeraMax™ DX55 luchtzuiveringsinstallatie	
Afmeting van kamer/gebied voor gebruik	18 m²
Stroombron	Wisselstroom 100-240 V / 50/60 Hz
Stroomvermogen	Laag 6 W, turbo 62 W
Ventilatorsnelheid	4 snelheden
Display	Touchscreen
Besturingstype	Automatisch/Handmatig/Aera+™
Luchtqualiteitssensor	Ja
Filters	1 True HEPA-filter met AeraSafe™ antimicrobiële behandeling 1 koolstoffilter
Reinigingssysteem	Koolstoffilter/True HEPA-filter met AeraSafe™ antimicrobiële behandeling/ PlasmaTRUE™
CADR	126 Rook/129 Stof/124 Pollen
Kleur	Wit
Filterspecificaties	
True HEPA-filtervervangings	9287101
Koolstoffiltervervangings	9324101

Voor vervangingsfilters bezoekt u: www.fellowes.com

VOORZIENINGEN VAN DE LUCHTZUIVERINGSINSTALLATIE

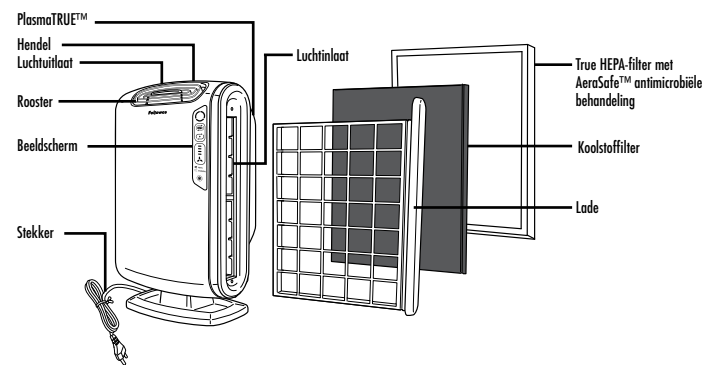
- ULTRASTILLE WERKING:** Deze Fellowes AeraMax™ luchtzuiveringsinstallatie heeft een ventilator met vier snelheden en ultrastille werking die ideaal is voor gebruik 24 uur per dag.
- EENVOUDIG ONDERHOUD:** Vervang voor optimale prestaties het True HEPA-filter wanneer de indicator voor het HEPA-filter rood is geworden of ongeveer elke 12 maanden onder normale gebruiksomstandigheden. Vervang het koolstoffilter als de indicator voor het koolstoffilter rood is geworden of ongeveer elke 3 maanden.
- AeraSmart™-SENSOR:** Deze luchtzuiveringsinstallatie is uitgerust met een luchtqualiteitssensor die automatisch de ventilatorsnelheid aanpast om uw lucht schoon te houden. Blauwe, gele en rode lichtjes geven aan hoe schoon uw lucht is.
- INDICATORLICHTJES VOOR VERVANGINGSFILTER:** Geven aan wanneer het True HEPA-filter en koolstoffilter moeten worden vervangen, afhankelijk van het gebruik.
- VIER SNELHEIDSINSTELLINGEN:** Van LAAG voor stille, energiezuinige werking tot TURBO voor de meest effectieve reiniging.
- Aera+™-MODUS:** Ontworpen voor gebruik tijdens het zwaarste allergieseizoen. Vergroot de luchtverplaatsing met 50% vergeleken met de lage ventilatorstand om nog meer allergenen uit uw lucht te verwijderen.



BEELDSCHERM/FUNCTIES

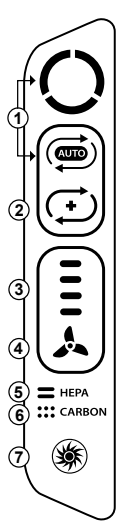
- AeraSmart™-SENSOR:** Controleert de luchtqualiteit en past automatisch de ventilatorsnelheid aan om uw lucht schoon te houden. Het apparaat is standaard op automatische werking ingesteld wanneer het voor het eerst wordt ingeschakeld. Ga, als de handmatige werking is ingeschakeld, op elk gewenst moment terug naar automatisch door op het AUTO-pictogram te drukken.
- Aera+™-MODUS:** Ontworpen voor gebruik tijdens het zwaarste allergieseizoen. Vergroot de luchtverplaatsing met 50% vergeleken met de lage ventilatorstand om nog meer allergenen uit uw lucht te verwijderen. Schakel over op de Aera+™-modus door op het -pictogram te drukken. U kunt teruggaan naar automatische werking door nogmaals op het -pictogram te drukken.
- VENTILATORSNELHEIDSINDICATOR:** Toont de huidige ventilatorsnelheidsinstelling: laag, middelmatig, hoog of turbo.
- HANDMATIGE AANPASSING VAN VENTILATORSNELHEID** - Tik op het ventilatorpictogram om handmatig de ventilatorsnelheid te selecteren.
- INDICATOR VOOR VERVANGING VAN TRUE HEPA-FILTER** - Het gele en rode lichtje geven aan wanneer het filter moet worden vervangen. Het rode indicatorlichtje signaleert wanneer het filter moet worden vervangen. (Onder normale gebruiksomstandigheden wordt vervanging van het filter om de twaalf maanden aanbevolen.)
- INDICATOR VOOR VERVANGING VAN KOOLSTOFFILTER** - Het gele en rode lichtje geven aan wanneer het filter moet worden vervangen. Het rode indicatorlichtje signaleert wanneer het filter moet worden vervangen. (Onder normale gebruiksomstandigheden wordt vervanging van het filter om de drie maanden aanbevolen.)
- PlasmaTRUE™ TECHNOLOGY** - Creëert een geïoniseerd veld voor het veilig verwijderen van in de lucht aanwezige verontreinigende stoffen.

ZUIVERINGSSYSTEEM VAN VIER FASES


- KOOLSTOFFILTER:** Verwijdert geuren en vangt de grotere deeltjes in de lucht.
- TRUE HEPA-FILTER:** Vangt 99,97% van alle deeltjes tot een grootte van 0,3 micron, met inbegrip van pollen en andere allergenen, virussen, microben, huisstofmijten, schimmelsporen, huidschilfers van huisdieren en sigarettenuitlaat.
- AeraSafe™ ANTIMICROBIËLE BEHANDELING:** Ingebouwde bescherming tegen de ontwikkeling van geurtjes veroorzakende bacteriën, meeldauw en schimmels op het True HEPA-filter.
- PlasmaTRUE™-TECHNOLOGIE:** Tijdens de laatste fase van de zuivering creëert de Fellowes® PlasmaTRUE™-technologie een geïoniseerd veld voor het veilig verwijderen van in de lucht aanwezige verontreinigende stoffen.




- 1. AeraSmart™-SENSOR:** Controleert de luchtqualiteit en past automatisch de ventilatorsnelheid aan om uw lucht schoon te houden. Het apparaat is standaard op automatische werking ingesteld wanneer het voor het eerst wordt ingeschakeld. Ga, als de handmatige werking is ingeschakeld, op elk gewenst moment terug naar automatisch door op het AUTO-pictogram te drukken.
- 2. Aera+™-MODUS:** Ontworpen voor gebruik tijdens het zwaarste allergieseizoen. Vergroot de luchtverplaatsing met 50% vergeleken met de lage ventilatorstand om nog meer allergenen uit uw lucht te verwijderen. Schakel over op de Aera+™-modus door op het -pictogram te drukken. U kunt teruggaan naar automatische werking door nogmaals op het -pictogram te drukken.
- 3. VENTILATORSNELHEIDSINDICATOR:** Toont de huidige ventilatorsnelheidsinstelling: laag, middelmatig, hoog of turbo.
- 4. HANDMATIGE AANPASSING VAN VENTILATORSNELHEID** - Tik op het ventilatorpictogram om handmatig de ventilatorsnelheid te selecteren.
- 5. INDICATOR VOOR VERVANGING VAN TRUE HEPA-FILTER** - Het gele en rode lichtje geven aan wanneer het filter moet worden vervangen. Het rode indicatorlichtje signaleert wanneer het filter moet worden vervangen. (Onder normale gebruiksomstandigheden wordt vervanging van het filter om de twaalf maanden aanbevolen.)
- 6. INDICATOR VOOR VERVANGING VAN KOOLSTOFFILTER** - Het gele en rode lichtje geven aan wanneer het filter moet worden vervangen. Het rode indicatorlichtje signaleert wanneer het filter moet worden vervangen. (Onder normale gebruiksomstandigheden wordt vervanging van het filter om de drie maanden aanbevolen.)
- 7. PlasmaTRUE™ TECHNOLOGY** - Creëert een geïoniseerd veld voor het veilig verwijderen van in de lucht aanwezige verontreinigende stoffen.




AeraSmart™-SENSOR
Indicator voor luchtqualiteit geeft de kwaliteit van de lucht aan.



Het blauwe niveau geeft aan dat de lucht schoon is.





Het gele niveau geeft aan dat de luchtqualiteit slecht is.





Het rode niveau geeft aan dat zich een hoog niveau van verontreinigende stoffen in de lucht bevindt.

INSTELLINGEN VOOR VENTILATORSNELHEID


LAAG


GEMIDDELD


HOOG

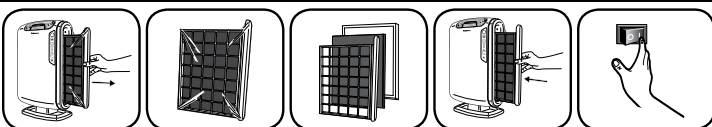

TURBO

VEILIGHEIDSLINSTRUCTIES/WAARSCHUWING

WAARSCHUWING: Volg de instructies in deze handleiding om het risico op elektrische schok, kortsluiting en/of brand te verlagen:

- Het apparaat niet repareren of wijzigen, tenzij dit specifiek in deze handleiding wordt aanbevolen. Alle reparaties moeten door een bevoegde monteur worden uitgevoerd.
- De stekker niet in een stopcontact forceren.
- De stekker niet op enige wijze veranderen. Als de stekker niet in het stopcontact past, moet hij worden omgekeerd. Als hij nog steeds niet past, neemt u contact op met een bevoegde monteur om een goed stopcontact te laten installeren.
- Niet gebruiken als het netsnoer of de stekker beschadigd is, of de aansluiting naar het stopcontact los is.
- Gebruik uitsluitend 100-240 V wisselstroom.
- Het netsnoer niet beschadigen, breken, geforceerd buigen, eraan trekken, verdraaien, samenbinden, coaten, knijpen of er zware voorwerpen op plaatsen.
- Regelmatig het stof van de stekker verwijderen. Dit vermindert de kans dat vochtigheid zich kan verzamelen, wat het risico op elektrische schok vergroot.
- Als het netsnoer beschadigd is, moet dit worden vervangen door de fabrikant, diens servicevertegenwoordiger of vergelijkbare bevoegde personen om gevaren te voorkomen.
- Haal de stekker uit het stopcontact voordat u het apparaat gaat reinigen. Bij het verwijderen moet de stekker worden vastgepakt; verwijder hem nooit door aan het netsnoer te trekken.
- Haal de stekker uit het stopcontact als het apparaat niet in gebruik is.
- De stekker niet met natte handen aanraken.
- Niet met het apparaat werken bij gebruik van insecticiden binnenshuis die rook veroorzaken.
- Het apparaat niet met wasbenzine of verfverdunder reinigen. Geen insecticiden op het apparaat sproeien.
- Het apparaat niet in een vochtige omgeving gebruiken of waar het nat kan worden, zoals in een badkamer.
- Steek geen vingers of vreemde voorwerpen in de luchtinlaat of -uitlaat.
- Het apparaat niet in de nabijheid van ontvlambare gassen gebruiken. Niet gebruiken in de buurt van sigaretten, wierook of andere items die vonken voortbrengen.
- Het apparaat verwijdert geen koolmonoxide die door verwarmingsapparaten of andere bronnen wordt uitgestoten.
- De inlaat- of uitlaatoropeningen niet blokkeren.
- Niet gebruiken in de nabijheid van hete voorwerpen, zoals een fornuis. Niet gebruiken waar het apparaat met stoom in contact kan komen.
- Het apparaat niet op de zijkant liggend gebruiken.
- Op afstand houden van producten die een olieachtig residu achterlaten, bijvoorbeeld een frituurpan.
- Geen schoonmaakmiddel gebruiken om het apparaat te reinigen.
- Niet zonder filter gebruiken.
- Het True HEPA-filter niet wassen en opnieuw gebruiken.
- Het netsnoer niet onder tapijten door leiden of bedekken met vloerleedjes.
- Het apparaat bij het verplaatsen altijd aan de handel optillen.
- Dit apparaat is niet bedoeld voor gebruik door personen (met inbegrip van kinderen) met verminderde lichamelijke, zintuiglijke of geestelijke capaciteiten of met een gebrek aan kennis en ervaring, tenzij dit gebeurt onder toezicht of na instructie van een persoon die verantwoordelijk is voor hun veiligheid.
- Kinderen moeten onder toezicht worden gehouden om ervoor te zorgen dat zij niet met het apparaat spelen.

OPSTELLING EN WERKING



OPMERKING: Volg deze instructies voor de beste resultaten

Plaats het apparaat op minstens ½ meter van de wand. Houd het apparaat uit de buurt van plekken waar het tocht. Houd het apparaat uit de buurt van gordijnen aangezien deze de luchtinlaat/-uitlaat kunnen verstoren. Plaats het apparaat op een stabiele ondergrond met een goede luchtcirculatie.

1. Verwijder de beschermende laag van het bedieningspaneel.
2. Trek de lade naar buiten.
3. Verwijder de zak van de filters. Plaats de filters terug in het apparaat.
4. Plaats eerst het koolstoffilter en daarna het True HEPA-filter.
5. Schuif de lade volledig in het toestel totdat u een klik hoort.
6. Steek de stekker in een stopcontact.
7. Zet het apparaat aan. Er klinkt een pieptoon.

Gedurende de eerste 4 minuten na het inschakelen van het apparaat knipperen de indicators terwijl het apparaat de luchtkwaliteit meet.

FILTERVERVANGING:

De filtervervangingsindicators signaleren wanneer het True HEPA-filter en/of koolstoffilter moeten worden vervangen. Afhankelijk van het aantal gebruiksuren en de luchtkwaliteit kan de vervangingsstijd variëren. Bij normaal gebruik, echter, moeten de meeste True HEPA-filters om het jaar worden vervangen en koolstoffilters om de drie maanden.

Het True HEPA- of koolstoffilter mag niet worden gewassen en opnieuw gebruikt omdat het dan niet goed meer werkt. Gebruik alleen AeraMax™-vervangingsfilters van Fellowes.

WAARSCHUWING: Haal de stekker uit het stopcontact voordat u filters gaat vervangen.

RESETTEN VAN FILTERINDICATORS:

1. Controleer of de lade dicht is.
2. Schakel het apparaat in.
3. Zoek het filtervervangingspictogram op het beeldscherm.
4. Raak het filtervervangingspictogram aan en houd het 3 seconden lang ingedrukt. Het pictogram voor het HEPA-filter knippert geel. Raak het gebied van het filterpictogram aan om af te wisselen tussen HEPA en koolstof.
5. Wanneer het pictogram voor het gewenste filter oplicht, raakt u dit aan en houdt u het 3 seconden lang ingedrukt. Er klinkt een korte pieptoon en het lichtje gaat uit. Herhaal dit proces zo nodig voor elk filter.



VERZORGING EN ONDERHOUD

REINIGING:

Reinig het apparaat zoals benodigd door het af te nemen met een droge, zachte doek; voor hardnekkige vlekken gebruikt u een warme, vochtige doek. Gebruik geen vluchtige vloeistoffen zoals benzol, verfverdunder of schuurpoeder, omdat die het oppervlak van het apparaat kunnen beschadigen. Houd het apparaat droog.

PROBLEMEN OPLOSSEN: Oplossingen voor veelvoorkomende problemen

Neem deze lijst door voordat u om service verzoekt. Deze lijst vermeldt problemen die niet het gevolg zijn van defecte materialen of afwerking.

PROBLEEM:	MOGELIJKE OPLOSSING:
Het apparaat laat rook en geuren in de lucht achter.	Zorg ervoor dat de sensor niet geblokkeerd of verstopt is. Zet het apparaat dicht bij de irriterende geuren. Vervang de filters zoals noodzakelijk.
Het apparaat schijnt geuren voort te brengen.	Vervang de filters zoals noodzakelijk.
Het apparaat maakt een zacht tikkend geluid.	Dit geeft aan dat de PlasmaTRUE™-functie werkt.
Het apparaat stoort de radio- of televisieontvangst.	Omdat dit apparaat RF-energie (radiofrequentie) uitstraalt, stellen wij voor dat u een of meer van de volgende bewerkingen uitvoert: <ul style="list-style-type: none"> - Verplaats de televisie-/radio-antenne voor een betere ontvangst. - Zet het apparaat op afstand van de desbetreffende televisie/radio. - Steek de stekker van het apparaat in een ander stopcontact dan dat van het televisie-/radiosnoer.
De indicatoren voor het True HEPA- en koolstoffilter blijven oplichten na vervanging van het True HEPA- en/of koolstoffilter.	Voer de instructies voor het resetten van de filterlichtjes in het gedeelte Opstelling en werking opnieuw uit.
Het PlasmaTRUE™-pictogram licht niet op.	Raak het PlasmaTRUE™-pictogram aan en houd het vijf seconden lang vast totdat het apparaat een pieptoon afgeeft.
Het verkeerde filtervervangingslichtje is gereset.	Wanneer onbedoeld een filter wordt gereset, herhaalt u de procedure voor het resetten van het filter in het gedeelte Opstelling en werking binnen 5 minuten na de onbedoelde reset. De filterteller en -indicator gaan terug naar de status voorafgaand aan de reset.

Tack för att du har köpt en Fellowes® AeraMax™ luftrenare. Läs igenom denna handbok noga före användning.

FÖRPACKNINGENS INNEHÅLL

- Fellowes® AeraMax™ luftrenare
- True HEPA-filter med AeraSafe™ antimikrobisk behandling (1 filter)
- Kolfilter (1 filter)
- Användarhandbok

SPECIFIKATIONER FÖR LUFTRENAREN

AeraMax™ DX55 luftrenare	
Betjänat utrymme	18 m ²
Nättaggregat	AC 100-240V / 50/60 Hz
Effekt	Låg 6 W, turbo 62 W
Fläkthastighet	4 hastighetslägen
Display	Pekskärm
Kontrolltyp	Auto/Manuell/Aera+™
Luftkvalitetssensor	Ja
Filter	1 True HEPA-filter med AeraSafe™ antimikrobisk behandling 1 kolfilter
Rengöringssystem	Kolfilter/True HEPA-filter med AeraSafe™ antimikrobisk behandling/PlasmaTRUE™
CADR	126 rök / 129 damm / 124 pollen
Färg	Vit
Filterspecifikationer	
Byte av True HEPA-filter	9287101
Byte av kolfilter	9324101

Mer om ersättningsfilter på: www.fellowes.com

LUFTRENARENS FUNKTIONER

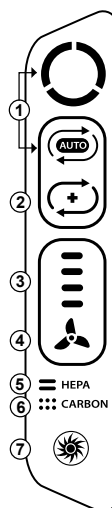
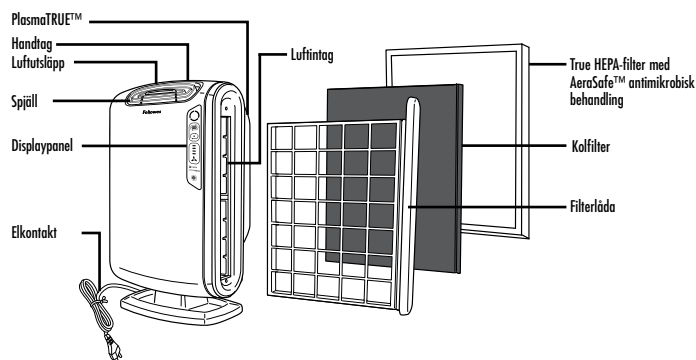
- **ULTRATYST DRIFT:** Denna Fellowes AeraMax™ luftrenare har en fläkt med fyra hastighetslägen och ultratyst drift som passar utmärkt för användning dygnet runt.
- **ENKELT UNDERHÅLL:** För optimala prestanda ska True HEPA-filtret bytas ut när HEPA-filterindikatorn har blivit röd, eller ca en gång om året under normala användningsförhållanden. Byt ut kolfiltret när kolfilterindikatorn har blivit röd eller ca var tredje månad.
- **AeraSmart™ SENSOR:** Denna luftrenare är utrustad med en luftkvalitetssensor som automatiskt justerar fläktens hastighet för att hålla luften ren. Blå, gula och röda indikatorlampor indikerar hur ren luften är.
- **INDIKATORLAMPOR FÖR FILTERBYTE:** Indikerar när True HEPA-filtret och kolfiltret behöver bytas ut, beroende på användning.
- **FYRA HASTIGHETSLÄGEN:** Från LÅG för tyst, energieffektiv drift till TURBO för den mest effektiva rengöringen.
- **Aera+™-LÄGE:** Utformat för förhållanden under högallergisäsonger. Ökar luftomsättningen med 50 % jämfört med det låga hastighetsläget, för att avlägsna ännu fler allergiframkallande partiklar från luften.

DISPLAYPANEL/FUNKTIONER

1. **AeraSmart™-SENSOR:** Övervakar luftkvaliteten och justerar fläkthastigheten automatiskt för att hålla luften ren. Apparaten är standardinställd till automatisk drift när den först slås på. Återställ från manuellt läge till automatiskt läge när som helst genom att trycka på AUTO-ikonen.
2. **Aera+™-LÄGE:** Utformat för förhållanden under högallergisäsonger. Ökar luftomsättningen med 50 % jämfört med det låga hastighetsläget, för att avlägsna ännu fler allergiframkallande partiklar från luften. Växla till Aera+™-läget genom att trycka på ikonen (☺) en gång till.
3. **INDIKATORLAMPOR FÖR FLÄKTHASTIGHET:** Visar aktuellt fläkthastighetsläge: låg, medel- hög eller turbostastighet.
4. **MANUELL JUSTERING AV FLÄKTHASTIGHET** – Tryck på fläktikonen för att välja hastighet manuellt.
5. **INDIKATORLAMPOR FÖR BYTE AV TRUE HEPA-FILTER** – Gul och röd lampor anger när filtret behöver bytas ut. Den röda indikatorlamporna signalerar när filtret behöver bytas ut. (Vi rekommenderar att filtret byts ut var 12:e månad vid normal användning.)
6. **INDIKATORLAMPOR FÖR BYTE AV KOLFILTER** - Gul och röd lampor indikerar när filtret behöver bytas ut. Den röda indikatorlamporna signalerar när filtret behöver bytas ut. (Vi rekommenderar att filtret byts ut var 3:e månad vid normal användning.)
7. **PlasmaTRUE™-TEKNIK** - Skapar ett joniserat fält för att hjälpa till att avlägsna luftburna föroreningar på ett säkert sätt.

SYSTEMET FOUR-STAGE PURIFICATION (4-STEGSRENING)

- **KOLFILTER:** Avlägsnar lukter och fångar upp stora luftburna partiklar.
- **TRUE HEPA-FILTER:** Fångar upp 99,97 % av partiklar i storlek ned till 0,3 mikromillimeter, inklusive ambrosiapollen och andra allergiframkallande partiklar, virus, bakterier, dammpartiklar, mögel, mjäll från husdjur samt cigarettök.
- **AeraSafe™ ANTIMIKROBISK BEHANDLING:** Inbyggt skydd mot tillväxt av luftframkallande bakterier, mögel och svamp på True HEPA-filtret.
- **PlasmaTRUE™-TEKNIK:** I det slutliga reningsstadiet, skapar Fellowes® PlasmaTRUE™-tekniken ett joniserat fält för att hjälpa till att avlägsna luftburna föroreningar på ett säkert sätt.



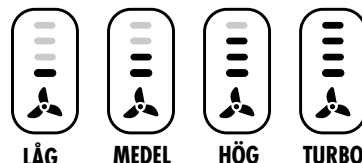
AeraSmart™-SENSOR

Indikatorlampa för luftkvalitet som visar luftkvalitetsnivåer.



- Blå nivå indikerar att luften är ren.
- Gul nivå indikerar dålig luftkvalitet.
- Röd nivå indikerar höga nivåer av förorenande stoff i luften.

FLÄKTHASTIGHETSINSTÄLLNINGAR

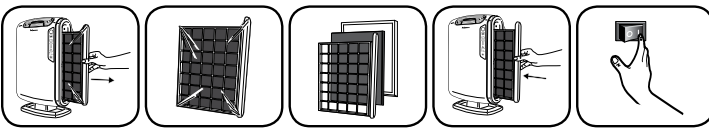


SÄKERHETSINSTRUKTIONER/VARNING

WARNING: Följ instruktionerna i denna handbok för att minska risken för elektriska stötar, kortslutning och/eller eldsvåda:

- Reparera eller modifiera inte apparaten såvida det inte rekommenderas specifikt i denna handbok. Alla reparationer ska utföras av en kvalificerad tekniker.
- Forcera inte in stickkontakten i eluttaget.
- Ändra inte stickkontakten på något sätt. Om stickkontakten inte passar i uttaget, prova att vända på den. Om den fortfarande inte passar, kontakta en behörig tekniker för att installera ett lämpligt uttag.
- Använd inte om elsladden eller stickkontakten är skadad eller om vägguttaget hänger löst.
- Använd endast AC 100-240 V.
- Du får inte skada, bryta, böja med kraft, dra, vrida, bunta ihop, täcka över, klämma ihop eller placera tunga föremål på elsladden.
- Damma av stickkontakten med jämna mellanrum. Detta reducerar risken för ansamling av fukt, som kan öka risken för elektriska stötar.
- Om elkabeln är skadad ska den bytas ut av tillverkaren, serviceombudet eller någon annan behörig person, så att det inte sker några olyckor.
- Dra ut stickkontakten ur eluttaget före rengöring av apparaten. När stickkontakten dras ur ska du gripa tag i själva kontakten, aldrig i sladden.
- Dra ut stickkontakten ur eluttaget när apparaten inte används.
- Hantera inte stickkontakten med våta händer.
- Kör inte apparaten vid användning av rökframkallande insektsmedel inomhus.
- Rengör inte apparaten med bensen eller färgförtunningsmedel. Spruta inte insektsmedel på apparaten.
- Använd inte apparaten i fuktiga utrymmen eller där den kan bli blöt, till exempel i badrum.
- Stick inte in fingrar eller främmande föremål i luftintaget- eller utloppet.
- Använd inte apparaten i närheten av lättantändliga gaser. Använd inte apparaten i närheten av cigaretter, rökelse eller andra gnisttändande artiklar.
- Apparaten avlägsnar inte kolmonoxid som släpps ut från värmesystem eller andra källor.
- Blockera inte till- eller frånluftöppningar.
- Använd den inte i närheten av varma föremål, såsom en ugn. Använd inte på platser där apparaten kan komma i kontakt med ånga.
- Använd inte apparaten stående på sidan.
- Håll apparaten på avstånd från produkter som genererar oljiga restprodukter, till exempel fritöser.
- Använd inte lösningsmedel för att rengöra apparaten.
- Använd inte apparaten utan filter.
- Tvätta inte och återanvänd inte True HEPA-filter.
- Dra inte elsladden under mattor och täck inte heller över den.
- Lyft alltid apparaten i handtaget när den ska flyttas.
- Den här apparaten är inte avsedd att användas av personer (inkl. barn) med reducerad fysisk, sensorisk eller mental förmåga eller som saknar erfarenhet och kunskap, om inte det sker under uppsyn eller om de fått anvisningar om hur de ska använda apparaten av någon som ansvarar för deras säkerhet.
- Kontrollera att barn inte leker med apparaten.

INSTALLATION OCH DRIFT



OBS: Följ dessa instruktioner för bästa resultat.

Placera apparaten minst 50 cm från väggen. Håll apparaten på avstånd från dragiga områden. Placera inte apparaten i närheten av gardiner eftersom de kan störa till-/frånluftöppningen. Placera apparaten på ett stabilt underlag med tillfredsställande luftcirkulation.

1. Ta av skyddsplasten från kontrollpanelen.
2. Dra ut filterlådan.
3. Ta bort påsen från filtren. Sätt tillbaka filtren i apparaten.
4. Sätt i kolfiltret först och därefter True HEPA-filtret.
5. Skjut in filterlådan helt i apparaten tills ett klickljud hörs.
6. Koppla in elsladden i ett vägguttag.
7. Slå på apparaten. Apparaten avger ett pipljud.

Under de cirka fyra första minuterna efter att apparaten slagits på, kommer indikatorlamporna att blinka medan apparaten mäter luftkvaliteten.

FILTERBYTE:

Indikatorlamporna för filterbyte signalerar när det är dags att byta ut True HEPA-filtret och/eller kolfiltret. Hållbarhetsperioden varierar beroende på antalet användningstimmar och luftkvaliteten. Under normal användning måste de flesta True HEPA-filtren dock bytas ut årligen och kolfiltren var 3:e månad.

Tvätta inte och återanvänd inte True HEPA-filter eller kolfilter – de kommer då inte att fungera effektivt. Använd endast AeraMax™-filter från Fellowes.

WARNING: Innan du byter ut ett filter, se till att dra ut kontakten ur vägguttaget.

ÅTERSTÄLLNING AV FILTERINDIKATOR:

1. Se till att filterlådan är stängd.
2. Slå på apparaten.
3. Lokalisera filterutbytesikonen på displaypanelen.
4. Tryck och håll knappen intryckt under tre sekunder. HEPA-filterikonen blinkar med gult ljus. Tryck på filterikonen för att växla mellan HEPA- och kolfiltret.
5. När önskat filter lyser ska du trycka och hålla under tre sekunder. Ett kort pipljud hörs och indikatorlampan ska släckas. Upprepa processen för varje filter efter behov.



SKÖTSEL OCH UNDERHÅLL

RENGÖRING:

Rengör apparaten vid behov genom att torka av den med en torr, mjuk torkduk. Vid envisa fläckar, använd en varm, fuktig torkduk. Använd inte flyktiga ämnen såsom bensen, förtunningsmedel eller rengöringsmedel i pulverform, eftersom de kan skada apparatens yta. Håll apparaten torr.

FELSÖKNING: Lösningar på vanliga problem

Titta igenom listan innan du ringer för service. Denna lista tar upp de problem som inte är ett resultat av material- och tillverkningsdefekter.

PROBLEM:	MÖJLIG ÅTGÄRD:
Apparaten lämnar kvar rök och lukter i luften.	Säkerställ att sensorn inte är blockerad eller tilltäppt. Flytta apparaten närmare de störande lukterna. Byt filtren enligt behov.
Apparaten verkar framkalla lukter.	Byt filtren enligt behov.
Apparaten avger ett svagt tickande ljud.	Detta indikerar att PlasmaTRUE™-funktionen fungerar.
Apparaten stör radio- eller TV-mottagning.	Eftersom denna apparat utstrålar radiofrekvensenergi, föreslår vi att du testar en eller flera av följande åtgärder: <ul style="list-style-type: none">- Justera tv-/radioantennen för bättre mottagning.- Flytta apparaten bort från den påverkade tv-/radioapparaten.- Koppla in apparatens elsladd i ett annat eluttag än det som tv:ns/radios elsladd är ansluten till.
True HEPA- och kolfilterindikatorlamporna förblir tända efter att True HEPA- och/eller kolfiltren har bytts ut.	Upprepa återställningen av filterindikatorerna enligt instruktionerna i avsnittet Installation och drift.
PlasmaTRUE™-ikonen tänds inte.	Tryck och håll på PlasmaTRUE™-ikonen under fem sekunder, tills apparaten avger ett pipljud.
Fel filterutbytesindikator återställdes.	I händelse av oavsiktlig filteråterställning ska du upprepa filteråterställningsproceduren i avsnittet Installation och drift inom fem minuter efter den oavsiktliga återställningen. Filterräknaren och -indikatorn återgår till den status som föregick återställningen.

Dziękujemy za dokonanie wyboru i zakup oczyszczacza powietrza Fellowes® AeraMax™. Przed użyciem proszę zapoznać się z niniejszą instrukcją.

ZAWARTOŚĆ OPAKOWANIA

- Oczyszczacz powietrza Fellowes® AeraMax™
- Filtr węglowy (1 filtr)
- Filtr True HEPA z technologią antymikrobową AeraSafe™ (1 filtr)
- Instrukcja użytkownika

DANE TECHNICZNE OCZYSZCZACZA POWIETRZA

Oczyszczacz powietrza AeraMax™ DX55	
Maksymalna powierzchnia pomieszczenia	18 m ²
Zasilanie	AC 100–240 V / 50/60 Hz
Moc znamionowa	Niska 6 W, turbo 62 W
Prędkość wentylatora	4 prędkości
Wyświetlacz	Ekran dotykowy
Rodzaj sterowania	Automatyczny/ręczny/Aera+™
Czujnik jakości powietrza	Tak
Filtry	1 filtr True HEPA z technologią antymikrobową AeraSafe™ 1 filtr węglowy
System czyszczący	Filtr węglowy/filtr True HEPA z technologią antymikrobową AeraSafe™/PlasmaTRUE™
Wydajność oczyszczania (CADR)	126 dym/ 129 pył/ 124 pyłki
Kolor	Biały
Dane techniczne filtrów	
Zamiennik filtra True HEPA	9287101
Zamiennik filtra węglowego	9324101

Aby uzyskać informacje o zamiennikach filtrów, odwiedź stronę www.fellowes.com

CECHY OCZYSZCZACZA POWIETRZA

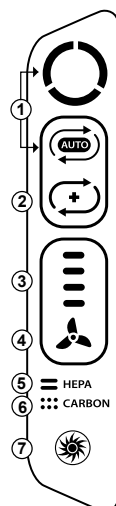
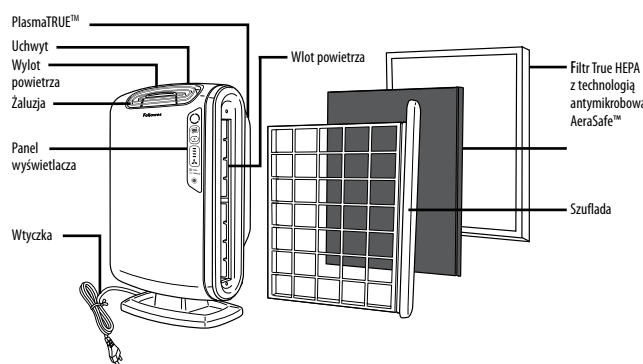
- WYJĄTKOWO CICHE DZIAŁANIE:** Oczyszczacz powietrza Fellowes AeraMax™ wyposażony jest w wentylator o czterech prędkościach i niezwykle cichej pracy, doskonały do 24-godzinnej pracy.
- ŁATWA KONSERWACJA:** Aby uzyskać optymalną wydajność, filtr True HEPA należy wymieniać, gdy wskaźnik filtra HEPA osiągnie poziom czerwony lub co około 12 miesięcy w normalnych warunkach użytkowania. Filtr węglowy należy wymieniać, gdy wskaźnik filtra węglowego osiągnie poziom czerwony lub co około 3 miesiące.
- CZUJNIK AeraSmart™:** Ten oczyszczacz powietrza wyposażono w czujnik jakości powietrza, który automatycznie reguluje prędkość wentylatora, zapewniając czystość powietrza. Czystość powietrza wskazują niebieskie, bursztynowe i czerwone lampki.
- WSKAŹNIKI WYMIANY FILTRÓW:** Informują o konieczności wymiany filtra True HEPA oraz filtra węglowego w zależności od ich zużycia.
- CZTERY PRĘDKOŚCI WENTYLATORA:** Od cichego trybu NISKIEJ PRĘDKOŚCI do energooszczędnej pracy w trybie TURBO zapewniającym najskuteczniejsze oczyszczenie powietrza.
- TRYB Aera+™:** Zaprojektowany do użytku w szczytowym okresie alergii. Zwiększa szybkość filtrowania powietrza o 50% w porównaniu z trybem LOW wentylatora, usuwając z powietrza jeszcze więcej alergenów.

PANEL WYŚWIETLACZA/FUNKCJE

- CZUJNIK AeraSmart™:** Monitoruje jakość powietrza i automatycznie reguluje szybkość wentylatora, zapewniając czystość powietrza. Po włączeniu zasilania włączany jest domyślnie tryb automatyczny. W przypadku włączenia trybu ręcznego można w dowolnym momencie powrócić do trybu automatycznego, naciskając jego ikonę.
- TRYB Aera+™:** Zaprojektowany do użytku w szczytowym okresie alergii. Zwiększa szybkość filtrowania powietrza o 50% w porównaniu z trybem LOW wentylatora, usuwając z powietrza jeszcze więcej alergenów. Aby przełączyć się w tryb Aera+™, należy nacisnąć ikonę (↺). Aby powrócić do trybu automatycznego, należy ponownie nacisnąć ikonę (↻), aby wyłączyć tryb Aera+.
- WSKAŹNIK PRĘDKOŚCI WENTYLATORA:** Wskazuje aktualne ustawienie prędkości wentylatora: niska prędkość, średnia prędkość, wysoka prędkość lub turbo.
- RĘCZNA REGULACJA PRĘDKOŚCI WENTYLATORA** — Dotknij ikony wentylatora, aby ręcznie wybrać prędkość wentylatora.
- WSKAŹNIK WYMIANY FILTRA TRUE HEPA** — Bursztynowy i czerwony wskaźnik informują, kiedy należy wymienić filtr. Wskaźnik czerwony informuje o konieczności wymiany filtra. (W normalnych warunkach użytkowania zaleca się wymianę filtra co dwa miesiące.)
- WSKAŹNIK WYMIANY FILTRA WĘGLOWEGO** — Bursztynowy i czerwony wskaźnik informują o konieczności wymiany filtra. Wskaźnik czerwony informuje o konieczności wymiany filtra. (W normalnych warunkach użytkowania zaleca się wymianę filtra co trzy miesiące.)
- TECHNOLOGIA PlasmaTRUE™** — Tworzy zjonizowane pole, które ułatwia bezpieczne usuwanie zanieczyszczeń powietrza.

CZTEROSTOPNIOWY SYSTEM OCZYSZCZANIA

- FILTR WĘGLOWY:** Eliminuje zapachy i usuwa duże cząstki występujące w powietrzu.
- FILTR TRUE HEPA:** Wychwytuje 99,97% cząstek o rozmiarach do 0,3 mikrona, m.in. pyłki i inne alergeny, wirusy, mikroby, roztocza, zarodniki pleśni, łupież zwierzęcy i dym papierosowy.
- TECHNOLOGIA ANTYMIKROBOWA AeraSafe™:** Wbudowana ochrona przed zapachami powstającymi w wyniku gromadzenia się bakterii, pleśni i grzybów na filtrze True HEPA.
- TECHNOLOGIA PlasmaTRUE™:** Na ostatnim etapie oczyszczania technologia Fellowes® PlasmaTRUE™ tworzy zjonizowane pole, które pomaga w bezpiecznym usuwaniu zanieczyszczeń powietrza.



CZUJNIK AeraSmart™

Wskaźnik jakości powietrza wskazuje poziom jakości powietrza.



Wskaźnik niebieski informuje, że powietrze jest czyste.

Wskaźnik bursztynowy informuje, że jakość powietrza jest niska.

Wskaźnik czerwony informuje, że w powietrzu znajduje się duża ilość zanieczyszczeń.

USTAWIENIA PRĘDKOŚCI WENTYLATORA

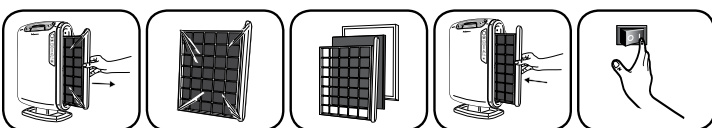


INSTRUKCJE BEZPIECZEŃSTWA/OSTRZEŻENIE

OSTRZEŻENIE: Należy postępować zgodnie z zaleceniami w tej instrukcji, aby zmniejszyć ryzyko porażenia prądem elektrycznym, zwarcia i/lub pożaru:

- Nie naprawiać ani nie modyfikować urządzenia, chyba że jest to wyraźnie zalecane w tej instrukcji. Wszystkie naprawy powinny być wykonywane przez wykwalifikowanego elektryka.
- Nie wkładać wtyczki na siłę do gniazdka sieciowego.
- Nie uszkodzać, nie łamać, nie zginać zbyt mocno, nie ciągnąć, nie skręcać, nie związać, nie powlekać, nie zaciskać, ani nie umieszczać ciężkich przedmiotów na przewodzie zasilającym.
- Okresowo usuwać kurz z wtyczki zasilającej. Zmniejszy to ryzyko gromadzenia się wilgoci, która zwiększa ryzyko porażenia prądem.
- Jeśli kabel zasilający jest uszkodzony, musi zostać wymieniony przez producenta, jego przedstawiciela lub inną wykwalifikowaną osobę w celu uniknięcia zagrożenia.
- Przed czyszczeniem urządzenia należy wyciągnąć wtyczkę z gniazdka zasilającego. Wyciągając wtyczkę chwycić ją za uchwyt. Nigdy nie wyciągać wtyczki ciągnąc za przewód.
- Jeśli urządzenie nie jest używane, należy wyciągnąć wtyczkę z gniazdka.
- Nie dotykać wtyczki mokrymi rękami.
- Nie używać urządzenia podczas korzystania ze środków owadobójczych wydzielających dym.
- Nie czyścić urządzenia za pomocą benzenu ani rozcieńczalnika. Nie rozpylać środków owadobójczych na urządzenie.
- Nie używać urządzenia w wilgotnych miejscach lub tam, gdzie urządzenie może zostać zawilgocone, np. w łazience.
- Nie wkładać palców lub innych przedmiotów do wlotu lub wylotu urządzenia.
- Nie używać urządzenia w pobliżu gazów łatwopalnych. Nie używać w pobliżu papierosów, kadzidełek lub innych żarzących się przedmiotów.
- Urządzenie nie usuwa tlenku węgla wydzielanego przez urządzenia grzewcze lub inne źródła.
- Nie zakrywać wlotowych i wylotowych otworów wentylacyjnych.
- Nie używać w pobliżu gorących przedmiotów, np. w pobliżu pieca. Nie używać w miejscach, w których urządzenie może mieć kontakt z parą wodną.
- Nie kłaść urządzenia na boku.
- Trzymać z dala od produktów powodujących powstawanie osadów olejowych np. frytkownicy.
- Do czyszczenia urządzenia nie używać żadnych detergentów.
- Nie uruchamiać urządzenia bez założonego filtra.
- Nie myć i nie używać ponownie filtra True HEPA.
- Nie układać kabla zasilającego pod dywanami ani nie przykrywać go nimi.
- Podczas przenoszenia urządzenia zawsze chwycić je za uchwyt.
- To urządzenie nie jest przeznaczone do użytku przez osoby (w tym dzieci) o ograniczonych zdolnościach fizycznych, zmysłowych i mentalnych oraz niewystarczającym doświadczeniu lub wiedzy, chyba że osoby te posiadają nadzór lub otrzymały instrukcje na temat korzystania z urządzenia od osoby odpowiedzialnej za ich bezpieczeństwo.
- Dzieci powinny być objęte nadzorem w celu zapobieżenia bawieniu się urządzeniem.

INSTALACJA I OBSŁUGA



UWAGA: W celu osiągnięcia najlepszych wyników należy postępować zgodnie z tymi instrukcjami

Umieść urządzenie co najmniej 50 cm od ściany. Nie stawiaj urządzenia w przeciągach. Trzymaj zastony z dala od urządzenia, ponieważ mogą one zakłócać wlot/wylot powietrza. Umieść urządzenie na stabilnym podłożu z zapewnionym swobodnym obiegiem powietrza.

1. Zdejmij folię zabezpieczającą z panelu sterującego.
2. Wsuwana szuflada.
3. Zdejmij opakowanie filtrów. Umieść filtry ponownie w urządzeniu.
4. Włóż najpierw filtr węglowy, a następnie filtr True HEPA.
5. Wsuń szufladę do końca, aż będzie słychać kliknięcie.
6. Podłącz przewód zasilający do gniazdka elektrycznego.
7. Włącz urządzenie. Urządzenie wyda sygnał dźwiękowy.

Przez pierwsze 4 minuty po włączeniu urządzenia wskaźniki migają, podczas gdy urządzenie dokonuje pomiaru jakości powietrza.

WYMIANA FILTRA:

Wskaźniki wymiany filtra poinformują, kiedy należy wymienić filtr True HEPA lub filtr węglowy. Okres między wymianą filtrów będzie się różnił w zależności od liczby przeproszowanych godzin i jakości powietrza. Jednak w trakcie standardowej eksploatacji większość filtrów True HEPA wymaga wymiany raz w roku, a filtry węglowe wymagają wymiany co 3 miesiące.

Nie należy myć ani ponownie używać filtrów True HEPA ani filtrów węglowych — nie będą one wydajnie pracować. Należy używać wyłącznie filtrów zamiennych marki AeraMax™ firmy Fellowes.

OSTRZEŻENIE: Przed wymianą jakichkolwiek filtrów należy upewnić się, czy wyciągnięto wtyczkę z gniazdka zasilającego.

RESETOWANIE WSKAŹNIKA FILTRA:

1. Upewnij się, że szuflada jest zamknięta.
2. Włącz urządzenie.
3. Odszukaj na panelu wyświetlacza ikonę wymiany filtra.
4. Dotknij i przytrzymaj ikonę wymiany filtra przez 3 sekundy. Ikona filtra HEPA rozbliśnie na bursztynowo. Dotknij obszaru ikony filtra, aby przełączyć się między filtrem HEPA i węglowym.
5. Po podświetleniu wybranego filtra dotknij i przytrzymaj ikonę przez 3 sekundy. Usłyszysz krótki sygnał dźwiękowy, a światło powinno zgasnąć. W razie potrzeby powtórz procedurę dla pozostałych filtrów.



KONSERWACJA

CZYSZCZENIE:

Urządzenie należy czyścić w miarę potrzeb wycierając je suchą, miękką ściereczką. Uporczywe plamy można usunąć ciepłą, wilgotną ściereczką. Nie należy używać łatwo parujących płynów, takich jak benzen, rozcieńczalnik, ani proszku do szorowania, gdyż mogą one uszkodzić powierzchnię urządzenia. Utrzymywać urządzenie w czystości.

ROZWIĄZYWANIE PROBLEMÓW: Rozwiązania typowych problemów

Przed wezwaniem serwisu przejrzyj listę przedstawioną poniżej. Lista ta obejmuje zagadnienia, które nie są wynikiem wad materiałowych i wykonawczych.

PROBLEM	MOŻLIWE ROZWIĄZANIE
Urządzenie nie usuwa dymu i zapachów z powietrza.	Upewnij się, że czujnik nie został zablokowany lub zatkany. Przenieś urządzenie bliżej źródła zapachu. Wymień filtry, zależnie od potrzeb.
Urządzenie generuje zapach.	Wymień filtry, zależnie od potrzeb.
Z urządzenia dobiega ciche tykanie.	Oznacza to, że funkcja PlasmaTRUE™ działa prawidłowo.
Urządzenie zakłóca odbiór radiowy lub telewizyjny.	Urządzenie promieniuje energią o częstotliwości fal radiowych, w związku z czym zalecamy jedno z poniższych rozwiązań: <ul style="list-style-type: none">- Aby uzyskać lepszy odbiór, zmień ustawienie anteny radiowej/telewizyjnej.- Umieść urządzenie z dala od odbiornika radiowego/telewizyjnego.- Podłącz przewód urządzenia do innego gniazdka niż przewód odbiornika radiowego/telewizyjnego.
Wskaźniki filtra True HEPA i filtra węglowego pozostają zapalone po wymianie filtra True HEPA lub filtra węglowego.	Powtórz procedurę resetowania filtra opisaną w sekcji Instalacja i obsługa.
Ikona PlasmaTRUE™ nie świeci się.	Dotknij i przytrzymaj ikonę PlasmaTRUE™ przez pięć sekund, aż urządzenie wyda sygnał dźwiękowy.
Zresetowano niewłaściwy wskaźnik wymiany filtra.	W przypadku niezaplanowanego zresetowania filtra należy powtórzyć procedurę resetowania filtra opisaną w sekcji Instalacja i obsługa w ciągu 5 minut od niezamierzonego resetu. Licznik i wskaźnik filtra powrócą do stanu sprzed resetu.

Благодарим вас за покупку воздухоочистителя Fellowes® AeraMax™. Внимательно прочтите данное руководство перед эксплуатацией.

СОДЕРЖАНИЕ КОМПЛЕКТА

- Воздухоочиститель Fellowes® AeraMax™
- Угольный фильтр (1 шт.)
- Фильтр True HEPA с антимикробной защитой AeraSafe™ (1 шт.)
- Руководство для оператора

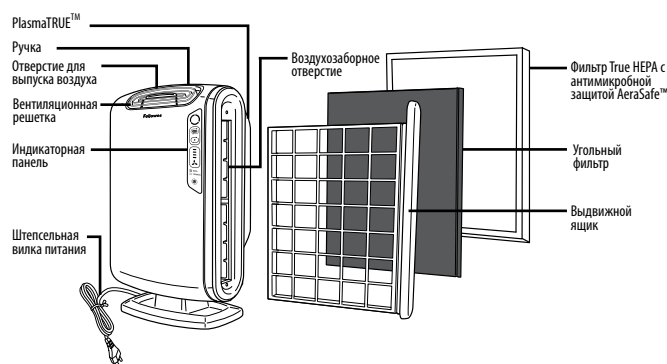
ХАРАКТЕРИСТИКИ ВОЗДУХООЧИСТИТЕЛЯ

Воздухоочиститель AeraMax™ DX55	
Площадь охвата в помещении	18 м ²
Питание	100–240 В (перем. тока) / 50/60 Гц
Номинальная мощность	Низкая — 6 Вт, турбо — 62 Вт
Скорость вентилятора	4 скорости
Дисплей	Сенсорный экран
Тип регулирования	Авто / вручную / Aera+™
Датчик качества воздуха	Да
Фильтры	1 фильтр True HEPA с антимикробной защитой AeraSafe™ 1 угольный фильтр
Система очистки	Угольный фильтр / фильтр True HEPA с антимикробной защитой AeraSafe™ / PlasmaTRUE™
Скорость подачи очищенного воздуха (CADR)	126 — дым / 129 — пыль / 124 — пыльца
Цвет	Белый
Характеристики фильтра	
Сменный фильтр True HEPA	9287101
Сменный угольный фильтр	9324101

Для получения информации о сменных фильтрах посетите веб-сайт www.fellowes.com

ЧЕТЫРЕХЭТАПНАЯ СИСТЕМА ОЧИСТКИ

- **УГОЛЬНЫЙ ФИЛЬТР.** Удаляет запахи и задерживает крупные частицы, переносимые по воздуху.
- **ФИЛЬТР TRUE HEPA.** Задерживает 99,97 % частиц и примесей (до 0,3 микрона), включая пыльцу и другие аллергены, вирусы, микробы, пылевых клещей, споры плесени, перхоть домашних животных и сигаретный дым.
- **АНТИМИКРОБНАЯ ЗАЩИТА AeraSafe™.** Встроенная защита от роста бактерий, вызывающих появление запаха, плесени и грибка на фильтре True HEPA.
- **ТЕХНОЛОГИЯ PlasmaTRUE™.** На последнем этапе очистки технология Fellowes® PlasmaTRUE™ создает ионизированное поле для безопасного удаления переносимых по воздуху загрязняющих веществ.

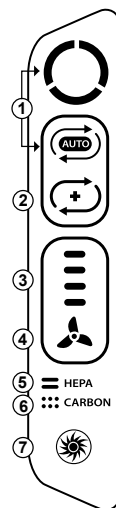


ОСОБЕННОСТИ ВОЗДУХООЧИСТИТЕЛЯ

- **СВЕРХТИХАЯ ЭКСПЛУАТАЦИЯ.** Данный воздухоочиститель Fellowes AeraMax™ оснащен четырехскоростным вентилятором, отличающимся сверхтихой работой, что идеально подходит для круглосуточной эксплуатации.
- **ПРОСТОЕ ТЕХНИЧЕСКОЕ ОБСЛУЖИВАНИЕ.** Для обеспечения оптимальной производительности меняйте фильтр True HEPA, когда индикатор срока службы фильтра HEPA достигает красного уровня, или через каждые 12 месяцев при нормальных условиях эксплуатации. Меняйте угольный фильтр, когда индикатор фильтра загорается красным цветом, или приблизительно через каждые 3 месяца.
- **ДАТЧИК AeraSmart™.** Данный воздухоочиститель оснащен датчиком качества воздуха, который автоматически регулирует скорость вентилятора для очищения воздуха. Синий, желтый и красный цвета указывают на степень чистоты воздуха.
- **СВЕТОВЫЕ ИНДИКАТОРЫ ЗАМЕНЫ ФИЛЬТРОВ.** Указывают на необходимость замены фильтра True HEPA и угольного фильтра в зависимости от условий эксплуатации.
- **ЧЕТЫРЕ СКОРОСТИ.** От НИЗКОЙ для тихой энергосберегающей работы до ТУРБО для наиболее эффективной очистки.
- **РЕЖИМ Aera+™.** Предназначен для работы при максимальной нагрузке в сезон аллергии. Повышает скорость циркуляции воздуха на 50 % в сравнении с режимом низкой скорости вращения вентилятора для удаления еще большего количества аллергенов из воздуха.

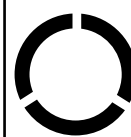
ИНДИКАТОРНАЯ ПАНЕЛЬ/ФУНКЦИИ

1. **ДАТЧИК AeraSmart™.** Контролирует состояние воздуха и автоматически регулирует скорость вентилятора для очищения воздуха. По умолчанию устройство установлено в автоматический режим работы при его первом включении. Если устройство установлено в ручной режим, вы можете включить автоматический режим, нажав на значок AUTO.
2. **РЕЖИМ Aera+™.** Предназначен для работы при максимальной нагрузке в сезон аллергии. Повышает скорость циркуляции воздуха на 50 % в сравнении с режимом низкой скорости вращения вентилятора для удаления еще большего количества аллергенов из воздуха. Для переключения в режим Aera+™ нажмите на значок (Aera+). Чтобы вернуться в автоматический режим, нажмите на значок (AUTO) еще раз для отключения.
3. **ИНДИКАТОР СКОРОСТИ ВЕНТИЛЯТОРА.** Показывает текущую скорость вентилятора: низкую, среднюю, высокую или турбо.
4. **РУЧНАЯ РЕГУЛИРОВКА СКОРОСТИ ВЕНТИЛЯТОРА.** Чтобы вручную изменить скорость вентилятора, нажмите на значок вентилятора.
5. **ИНДИКАТОР ЗАМЕНЫ ФИЛЬТРА TRUE HEPA.** Желтый и красный цвета индикатора указывают на необходимость замены фильтра. Красный цвет индикатора указывает на необходимость замены фильтра. (Рекомендуется менять фильтр через каждые двенадцать месяцев при нормальных условиях эксплуатации.)
6. **ИНДИКАТОР ЗАМЕНЫ УГОЛЬНОГО ФИЛЬТРА.** Желтый и красный цвета индикатора указывают на необходимость замены фильтра. Красный цвет индикатора указывает на необходимость замены фильтра. (Рекомендуется менять фильтр через каждые три месяца при нормальных условиях эксплуатации.)
7. **ТЕХНОЛОГИЯ PlasmaTRUE™.** Создает ионизированное поле для безопасного удаления переносимых по воздуху загрязняющих веществ.



ДАТЧИК AeraSmart™

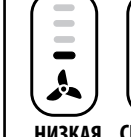
Световой индикатор качества воздуха показывает уровень качества воздуха.



Синий уровень означает, что воздух чист.



Желтый уровень указывает на низкое качество воздуха.



Красный уровень означает высокое содержание загрязняющих веществ в воздухе.

УРОВНИ СКОРОСТИ ВЕНТИЛЯТОРА



НИЗКАЯ



СРЕДНЯЯ



ВЫСОКАЯ



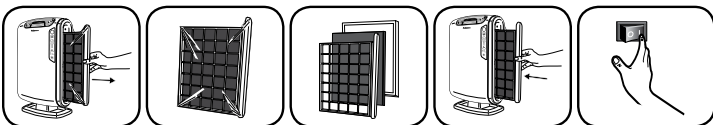
ТУРБО

ИНСТРУКЦИИ ПО ТЕХНИКЕ БЕЗОПАСНОСТИ/ПРЕДУПРЕЖДЕНИЕ

ПРЕДУПРЕЖДЕНИЕ. Следуйте указаниям, приведенным в данном руководстве, чтобы уменьшить опасность поражения электрическим током, возникновения короткого замыкания и/или пожара.

- Запрещается ремонтировать или модифицировать данное устройство за исключением случаев, конкретно рекомендованных в данном руководстве. Любой ремонт должен выполняться квалифицированным техническим специалистом.
- Не вставляйте вилку в электрическую розетку с усилием.
- Запрещается видеоизменять вилку любым образом. Если вилка не входит в розетку, переверните ее. Если вилка не входит в розетку и в этом случае, обратитесь к квалифицированному техническому специалисту для установки правильной розетки.
- Запрещается эксплуатировать устройство с поврежденным шнуром питания или вилкой, а также при неплотном подключении к розетке.
- Используйте только сеть переменного тока с напряжением 100–240 В.
- Запрещается повреждать, разрывать, с усилием изгибать, вытягивать, скручивать, связывать в узлы, накрывать, сдавливать шнур питания или помещать на него тяжелые предметы.
- Периодически стирайте пыль со штепсельной вилки. Это уменьшит вероятность скапливания влаги, которая повышает опасность поражения электрическим током.
- Если шнур питания поврежден, то во избежание опасности заменять его должен производитель, его сервисный агент или лицо, обладающее аналогичной квалификацией.
- Извлекайте штепсельную вилку из розетки перед очисткой устройства. Извлекая штепсельную вилку, удерживайте ее за штепсель. Запрещается тянуть за шнур питания.
- Извлекайте штепсельную вилку из розетки, когда устройство не эксплуатируется.
- Запрещается прикасаться к штепсельной вилке мокрыми руками.
- Запрещается эксплуатировать устройство при использовании в помещении инсектицидов, выделяющих дым.
- Запрещается очищать устройство с помощью бензола или разбавителя для краски. Запрещается распылять инсектициды на устройство.
- Запрещается использовать устройство во влажных условиях или там, где устройство может намочить, например в ванной.
- Запрещается вставлять пальцы или посторонние предметы в воздухозаборник или отверстие для выпуска воздуха.
- Запрещается использовать устройство вблизи огнеопасных газов. Запрещается использовать устройство вблизи сигарет, курительниц или других искрящих объектов.
- Устройство не выводит угарный газ, выделяемый нагревательными приборами или другими источниками.
- Запрещается перекрывать входные и выходные отверстия.
- Запрещается использовать устройство вблизи горячих объектов, например кухонной плиты. Запрещается использовать устройство в местах его возможного контакта с паром.
- Запрещается использовать устройство в положении на боку.
- Держите устройство вдали от изделий, содержащих остатки масла, например от фритюрницы.
- Запрещается использовать моющие средства для чистки устройства.
- Запрещается использовать устройство без фильтра.
- Запрещается мыть и повторно использовать фильтр True HEPA.
- Запрещается накрывать шнур питания коврами.
- При перемещении устройства всегда поднимайте его за ручку.
- Данное устройство не предназначено для использования лицами (в том числе детьми) с ограниченными физическими, сенсорными или психическими возможностями, а также лицами, не обладающими необходимым опытом и знаниями, если при использовании устройства они не находятся под наблюдением или руководством лица, отвечающего за их безопасность.
- Дети должны находиться под наблюдением, не позволяйте им играть с устройством.

УСТАНОВКА И ЭКСПЛУАТАЦИЯ



ПРИМЕЧАНИЕ. Для достижения наилучших результатов следуйте приведенным ниже указаниям

Установите устройство на расстоянии не менее 50 см от стены. Установите устройство вдали от продуваемых зон. Занавески должны находиться вдали от устройства, поскольку они могут помешать забору или выпуску воздуха. Установите устройство на устойчивой поверхности с хорошей циркуляцией воздуха.

1. Снимите защитную пленку с панели управления.
2. Выдвиньте ящик.
3. Достаньте фильтры из мешка. Поместите фильтры обратно в устройство.
4. Вставьте сначала угольный фильтр, затем фильтр True HEPA.
5. Вставьте выдвижной ящик в устройство до конца, пока не услышите щелчок.
6. Подключите шнур питания к настенной розетке.
7. Включите устройство. Устройство издаст звуковой сигнал.

В течение первых 4 минут после включения индикаторы будут мигать, пока устройство измеряет качество воздуха.

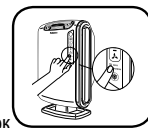
ЗАМЕНА ФИЛЬТРОВ

Индикатор замены фильтра укажет на необходимость замены фильтра True HEPA и/или угольного фильтра. Период между заменами зависит от количества отработанных часов и качества воздуха. Однако большинство фильтров True HEPA при нормальных условиях работы необходимо менять ежегодно, а угольный фильтр подлежит замене через каждые 3 месяца. Запрещается мыть и повторно использовать фильтр True HEPA или угольный фильтр — их использование будет неэффективным. Используйте только фирменные сменные фильтры AeraMax™ компании Fellowes.

ПРЕДУПРЕЖДЕНИЕ. Перед заменой любого фильтра обязательно вытащите штепсельную вилку из настенной розетки.

СБРОС ИНДИКАТОРА ФИЛЬТРОВ.

1. Убедитесь, что выдвижной ящик закрыт.
2. Включите устройство.
3. Найдите значок замены фильтра на индикаторной панели.
4. Нажмите и удерживайте значок замены фильтра в течение 3 секунд. Значок фильтра HEPA начнет мигать желтым светом. Нажмите на значок фильтра для переключения между фильтром HEPA и угольным фильтром.
5. Когда высветится желаемый фильтр, нажмите и удерживайте значок в течение 3 секунд. Раздастся короткий звуковой сигнал, и индикатор погаснет. При необходимости повторите процесс для каждого фильтра.



УХОД И ТЕХНИЧЕСКОЕ ОБСЛУЖИВАНИЕ

ЧИСТКА

Очищайте устройство по мере необходимости, протирая его сухой, мягкой тканью; для трудновыводимых пятен используйте теплую, влажную ткань. Запрещается использовать для чистки летучие жидкости, такие как бензол, разбавитель для краски или чистящий порошок, поскольку они могут повредить поверхность устройства. Берегите устройство от влаги.

ПОИСК И УСТРАНЕНИЕ НЕИСПРАВНОСТЕЙ. Решения для наиболее частых проблем.

Ознакомьтесь со следующим списком перед тем, как звонить в центр обслуживания. В данном списке перечислены проблемы, не являющиеся следствием дефектов материалов или производственных дефектов.

ПРОБЛЕМА	ВОЗМОЖНОЕ РЕШЕНИЕ
Устройство оставляет дым и запахи в воздухе.	Убедитесь в том, что датчик не перекрыт и не загрязнен. Переместите устройство ближе к проблемным запахам. При необходимости замените фильтры.
Кажется, устройство выделяет запахи.	При необходимости замените фильтры.
Устройство издает тихий тикающий звук.	Это указывает на активный режим функции PlasmaTRUE™.
Устройство вызывает помехи для приема радио- или телевизионных сигналов.	Поскольку данное устройство излучает радиочастотную энергию, попробуйте выполнить одно или несколько из следующих действий. <ul style="list-style-type: none"> - Для улучшения приема сигнала настройте радио/телевизионную антенну. - Отодвиньте устройство от телевизора/радиоприемника, работающего с помехами. - Включите шнур питания устройства в сетевую розетку, к которой не подключены телевизор/радиоприемник.
Индикаторы фильтра True HEPA и угольного фильтра продолжают гореть после замены фильтра True HEPA и/или угольного фильтра.	Повторите указания по сбросу световых индикаторов фильтра из раздела «Установка и эксплуатация».
Значок PlasmaTRUE™ не горит.	Нажмите и удерживайте значок PlasmaTRUE™ в течение пяти секунд, пока устройство не издаст звуковой сигнал.
Сброшен неправильный световой индикатор замены фильтра.	В случае непреднамеренного сброса фильтра повторите процедуру его сброса из раздела «Установка и эксплуатация» в течение 5 минут после непреднамеренного сброса. Счетчик и индикатор фильтра вернуться в предшествующее сбросу состояние.

Muito obrigado por ter adquirido um Purificador de ar Fellowes® AeraMax™. Leia este manual cuidadosamente antes de usar.

CONTEÚDO DA EMBALAGEM

- Purificador de ar Fellowes® AeraMax™
- Filtro de carbono (1 filtro)
- Filtro True HEPA com tratamento antimicrobiano AeraSafe™ (1 filtro)
- Manual de operação

ESPECIFICAÇÕES DO PURIFICADOR DE AR

Purificador de ar AeraMax™ DX55	
Área da sala servida	18 m ²
Fonte de alimentação	CA 100-240 V / 50/60 Hz
Potência	Baixa 6W, turbo 62W
Velocidade da ventoinha	4 velocidades
Visor	Ecrã tátil
Tipo de controlo	Automático/Manual/Aera+™
Sensor de qualidade do ar	Sim
Filtros	1 Filtro True HEPA com tratamento antimicrobiano AeraSafe™ 1 Filtro de Carbono
Sistema de limpeza	Filtro de Carbono/Filtro True HEPA com tratamento antimicrobiano AeraSafe™/ PlasmaTRUE™
CADR	126 Fumo/ 129 Pó/ 124 Pólen
Cor	Branco
Especificações do filtro	
Substituição do filtro True HEPA	9287101
Substituição do filtro de carbono	9324101

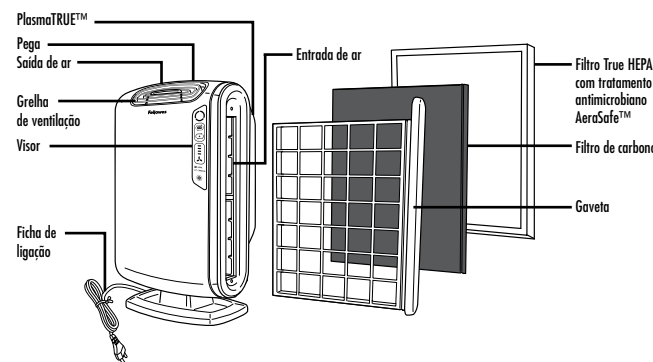
Para a substituição de filtros, consulte: www.fellowes.com

CARACTERÍSTICAS DO PURIFICADOR DE AR

- **OPERAÇÃO ULTRA-SILENCIOSA:** Este purificador de ar AeraMax™ da Fellowes tem uma ventoinha com quatro velocidades com operação ultra-silenciosa que é ideal para 24 horas de utilização.
- **MANUTENÇÃO FÁCIL:** Para um desempenho ideal, substitua o filtro True HEPA quando o indicador do filtro HEPA tiver mudado para vermelho, ou aproximadamente a cada 12 meses em condições normais de utilização. Substitua o Filtro de Carbono quando o indicador do mesmo tiver mudado para vermelho ou aproximadamente a cada 3 meses.
- **SENSOR AeraSmart™:** Este purificador de ar está equipado com um sensor de qualidade de ar que ajusta automaticamente a velocidade da ventoinha para manter o seu ar purificado. As luzes azul, âmbar e vermelha indicam a pureza do seu ar.
- **LUZES INDICADORAS PARA A SUBSTITUIÇÃO DE FILTROS:** Indicam quando substituir o filtro True HEPA e o filtro de carbono, dependendo da utilização.
- **CONFIGURAÇÃO DE QUATRO VELOCIDADES:** Desde velocidade BAIXA, para um funcionamento silencioso e energeticamente eficiente, à velocidade TURBO, para a limpeza mais eficaz.
- **MODO Aera+™:** Concebido para condições de estação máximas de alergia. Aumenta a taxa de rotatividade do ar em 50% versus modo de ajuste de ventoinha baixo para remover ainda mais os alergénicos do seu ar.

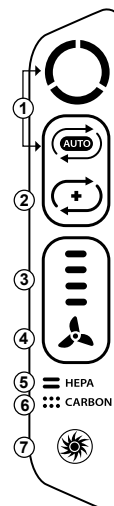
SISTEMA DE PURIFICAÇÃO QUATRO NÍVEIS

- **FILTRO DE CARBONO:** Elimina odores e capta grandes partículas suspensas no ar.
- **FILTRO TRUE HEPA:** Capta 99,97% de partículas tão pequenas como 0,03 microns, incluindo ambrósia e outros alergénicos, vírus, germes, ácaros, esporos de bolor, resíduos de animais de estimação e fumo de cigarros.
- **TRATAMENTO ANTIMICROBIANO AeraSafe™:** Proteção integrada do crescimento do odor que provoca bactérias, bolor e fungos no filtro True HEPA.
- **TECNOLOGIA PlasmaTRUE™:** Na etapa final de purificação, a Tecnologia PlasmaTRUE™ da Fellowes® cria um campo ionizado para ajudar a remover em segurança os poluentes atmosféricos.

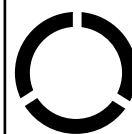


VISOR/FUNÇÕES

1. **SENSOR AeraSmart™:** Monitoriza a qualidade do ar e ajusta automaticamente a velocidade da ventoinha para manter o seu ar puro. A unidade está predefinida para funcionamento automático na primeira vez que é ligada. Se se encontrar em funcionamento manual, regresse ao modo automático a qualquer altura premindo o ícone automático.
2. **MODO Aera+™:** Concebido para condições de estação máximas de alergia. Aumenta a taxa de rotatividade do ar em 50% versus modo de ajuste de ventoinha baixo para remover ainda mais os alergénicos do seu ar. Ative o modo Aera+™ premindo o ícone (Aera+). Para regressar ao funcionamento automático, prima o ícone (Auto).
3. **INDICADOR DA VELOCIDADE DA VENTONINHA:** Mostra a configuração atual da velocidade da ventoinha: baixa, média, alta ou turbo.
4. **AJUSTE MANUAL DA VELOCIDADE DA VENTONINHA** - Toque no ícone da ventoinha para selecionar manualmente a velocidade da ventoinha.
5. **INDICADOR DE SUBSTITUIÇÃO DO FILTRO TRUE HEPA** - As luzes âmbar e vermelha indicam quando é necessário substituir o filtro. A luz indicadora vermelha avisará quando for necessário substituir o filtro. (Recomenda-se a substituição do filtro a cada doze meses, em condições de utilização normal.)
6. **INDICADOR DE SUBSTITUIÇÃO DO FILTRO DE CARBONO** - As luzes indicadoras âmbar e vermelha indicam quando é necessário substituir o filtro. A luz indicadora vermelha avisará quando for necessário substituir o filtro. (Recomenda-se a substituição do filtro a cada três meses, em condições de utilização normal.)
7. **TECNOLOGIA PlasmaTRUE™** - Cria um campo ionizado para ajudar a remover em segurança os poluentes atmosféricos.



SENSOR AeraSmart™
O indicador de qualidade do ar apresenta níveis de qualidade do ar.



O nível azul indica que o ar está limpo.

O nível âmbar indica que a qualidade do ar é fraca.

O nível vermelho indica que o nível de poluentes no ar é elevado.

AJUSTES DA VELOCIDADE DA VENTONINHA



BAIXO



MÉDIO



ALTO



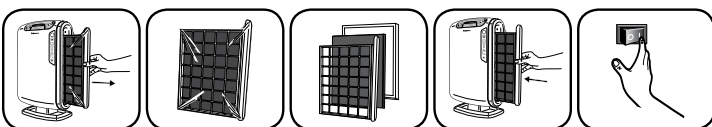
TURBO

INSTRUÇÕES DE SEGURANÇA/ADVERTÊNCIA

ADVERTÊNCIA: Siga as instruções neste manual para reduzir o risco de choque elétrico, curto-circuito e/ou incêndio:

- Não repare nem modifique a unidade exceto se especificamente recomendado neste manual. Todas as reparações devem ser efetuadas por um técnico qualificado.
- Não force a entrada da ficha numa tomada elétrica.
- Não altere a ficha de forma alguma. Se a ficha não entrar na tomada, inverta a sua posição. Se continuar a não entrar, contacte um técnico qualificado para instalar uma tomada adequada.
- Não usar se o cabo de alimentação ou a ficha estiverem danificados ou se a ligação à tomada de parede estiver solta.
- Usar apenas com corrente CA de 100-240V.
- Não danifique, quebre, dobre, puxe, torça, ate, cubra, trilhe ou coloque objetos pesados sobre o cabo de alimentação.
- Remova periodicamente o pó da ficha de alimentação. Isso reduzirá as hipóteses de acumulação de humidade, o que aumenta o risco de choque elétrico.
- Se o cabo de alimentação estiver danificado, terá de ser substituído pelo fabricante, o respetivo representante de assistência técnica ou pessoas igualmente credenciadas, de modo a evitar perigos.
- Retire a ficha de alimentação da tomada antes de limpar a unidade. Quando retirar a ficha de alimentação, segure pela própria ficha e nunca pelo cabo.
- Retire a ficha de alimentação da tomada quando a unidade não estiver a ser usada.
- Não manuseie a ficha de alimentação com as mãos molhadas.
- Não opere a unidade quando usar inseticidas que produzam fumo para interiores.
- Não limpe a unidade com benzeno ou diluente. Não pulverize inseticidas sobre a unidade.
- Não utilize a unidade em locais húmidos ou onde a unidade possa ficar molhada, como uma casa de banho.
- Não introduza os dedos nem objetos estranhos na entrada ou saída de ar.
- Não utilize a unidade perto de gases inflamáveis. Não utilize perto de cigarros, incenso ou outros produtos que produzam faíscas.
- A unidade não removerá o monóxido de carbono emitido por aparelhos geradores de calor ou outras fontes.
- Não bloqueie as ventoinhas de entrada ou saída de ar.
- Não utilize perto de objetos quentes, como um forno. Não utilize em locais onde a unidade poderá entrar em contacto com vapor.
- Não utilizar a unidade na posição lateral.
- Mantenha a unidade afastada de produtos que produzam resíduos de óleo, como uma fritadeira.
- Não usar detergente para limpar a unidade.
- Não operar sem um filtro.
- Não lavar e reutilizar o filtro True HEPA.
- Não utilizar o cabo de alimentação debaixo de carpetes nem cubra com tapetes.
- Ao deslocar a máquina, levante sempre usando a pega.
- Este aparelho não se destina a ser utilizado por pessoas (incluindo crianças) com capacidades físicas, sensoriais ou mentais reduzidas, ou com falta de experiência e conhecimentos, a menos que sejam supervisionadas ou que tenham recebido instruções relativamente à utilização do aparelho por uma pessoa responsável pela sua segurança.
- As crianças devem ser vigiadas para assegurar que não brincam com o aparelho.

INSTALAÇÃO E OPERAÇÃO



NOTA: siga estas instruções para obter os melhores resultados

Coloque a unidade pelo menos a 50 cm da parede. Mantenha a unidade afastada de áreas com correntes de ar. Mantenha as cortinas longe da unidade, uma vez que podem interferir na entrada/saída de ar. Coloque a unidade sobre uma superfície estável com muita circulação de ar.

1. Retire a película protetora do painel de controlo.
2. Puxe a gaveta.
3. Retire o saco dos filtros. Coloque os filtros novamente na unidade.
4. Insira o filtro de carbono primeiro e depois o filtro True HEPA.
5. Insira a gaveta totalmente na unidade até ouvir um clique.
6. Insira o cabo de alimentação na tomada de parede.
7. Ligue a unidade. A unidade irá emitir um sinal sonoro.

Aproximadamente, durante os primeiros 4 minutos após ligar a unidade, os indicadores piscarão enquanto a unidade estiver a medir a qualidade do ar.

SUBSTITUIÇÃO DO FILTRO:

Os indicadores de substituição do filtro indicarão quando substituir o filtro True HEPA e/ou filtro de carbono. O período de substituição variará dependendo das horas de utilização e da qualidade do ar. Contudo, a maioria dos filtros True HEPA em utilização normal necessitará de ser substituído uma vez por ano e os filtros de carbono a cada 3 meses. Não lave nem reutilize os filtros True HEPA ou de carbono — não funcionarão com eficiência. Use apenas filtros de substituição AeraMax™ da marca Fellowes.

ADVERTÊNCIA: Antes de substituir quaisquer filtros, certifique-se de remove a ficha da tomada de alimentação.

REINICIALIZAÇÃO DO INDICADOR DE FILTROS:

1. Certifique-se de que o painel traseiro está bem encaixado.
2. Ligue a unidade.
3. Localize o ícone de substituição do filtro no visor.
4. Prima e mantenha o ícone de substituição do filtro durante 3 segundos. Ícone do filtro HEPA irá piscar com a cor âmbar. Toque na área do ícone do filtro para alternar entre HEPA e Carbono.
5. Assim que o filtro pretendido estiver iluminado, prima e mantenha durante 3 segundos. Um sinal sonoro curto será ouvido e a luz deverá desligar. Repita o processo para cada filtro conforme necessário.



CUIDADOS E MANUTENÇÃO

LIMPEZA:

Limpe a unidade conforme necessário passando um pano seco e suave; para as manchas mais difíceis, usar um pano quente e húmido. Não usar líquidos voláteis como benzeno, diluente, ou pó de limpeza, porque podem danificar a superfície da unidade. Mantenha a unidade seca.

RESOLUÇÃO DE PROBLEMAS: Soluções para problemas comuns

Consulte a lista antes de ligar para o serviço de assistência. Esta lista abrange problemas que não são causados por materiais defeituosos ou mão-de-obra.

PROBLEMA:	SOLUÇÃO POSSÍVEL:
A unidade deixa fumo e odores no ar.	Certifique-se de que o sensor não está bloqueado ou entupido. Desloque a unidade para mais perto dos odores ofensivos. Substitua os filtros conforme necessário.
A unidade parece produzir odores.	Substitua os filtros conforme necessário.
A unidade emite um ligeiro estalido.	Isso indica que a função PlasmaTRUE™ está a funcionar.
A unidade interfere com a receção de rádio ou de televisão.	Como a unidade irradia energia de frequência de rádio, sugerimos que tente uma ou mais das seguintes operações: <ul style="list-style-type: none">- Para uma melhor receção, ajuste a antena de televisão/rádio.- Desloque a unidade para longe da televisão/rádio afetados.- Ligue o cabo de alimentação da unidade a uma tomada diferente da do cabo de alimentação da televisão/rádio.
Os indicadores do filtro True HEPA e do filtro de carbono irão permanecer ligados depois de substituir o filtro True HEPA e/ou o filtro de carbono.	Repita as instruções de reinicialização de iluminação do filtro a partir da secção de instalação e operação.
O ícone PlasmaTRUE™ não está iluminado.	Prima e mantenha o ícone PlasmaTRUE™ durante cinco segundos até que se ouça o sinal sonoro da unidade.
Foi reiniciada a luz de substituição do filtro errado.	Na eventualidade de reinício não intencional do filtro, repita o procedimento de reinício do filtro a partir da secção de instalação e operação após 5 minutos do reinício não intencional. O contador e indicador do filtro irão regressar ao estado anterior do reinício.

LIMITED PRODUCT WARRANTY

Limited Warranty: Fellowes, Inc. ("Fellowes") warrants the parts of the machine to be free of defects in material and workmanship and provides service and support for 3 years from the date of purchase by the original consumer. If any part is found to be defective during the warranty period, your sole and exclusive remedy will be repair or replacement, at Fellowes' option and expense, of the defective part. This warranty does not cover damage caused by use of non-Fellowes approved filters or failure to follow the recommended replacement schedule. This warranty does not apply in cases of abuse, mishandling, failure to comply with product usage standards, operation using an improper power supply (other than listed on the label), or unauthorized repair. Fellowes reserves the right to charge the consumers for any additional costs incurred by Fellowes to provide parts or services outside of

Australia Residents Only:

Our goods come with guarantees that cannot be excluded under the Australian Consumer Law. You are entitled to a replacement or refund for a major failure and for compensation for any other reasonably foreseeable loss or damage. You are also entitled to have the goods repaired or replaced if the goods fail to be of acceptable quality and the failure does not amount to a major failure.

the country where the air purifier is initially sold by an authorized reseller. This warranty does not include the air cleaner's replaceable filters, this is an expendable part that can wear out from normal use before three years expire. ANY IMPLIED WARRANTY, INCLUDING THAT OF MERCHANTABILITY OR FITNESS FOR A PARTICULAR PURPOSE, IS HEREBY LIMITED IN DURATION TO THE APPROPRIATE WARRANTY PERIOD SET FORTH ABOVE. In no event shall Fellowes be liable for any consequential or incidental damages attributable to this product. This warranty gives you specific legal rights. The duration, terms, and conditions of this warranty are valid worldwide, except where different limitations, restrictions, or conditions may be required by local law. For more details or to obtain service under this warranty, please contact us or your dealer.

GARANTIE LIMITÉE DU PRODUIT

Garantie limitée : Fellowes, Inc. (« Fellowes ») garantit les pièces de l'appareil contre tout vice de fabrication et de matériau et fournit entretien et assistance pendant une période de 3 ans à partir de la date d'achat par le consommateur initial. Si une pièce s'avère défectueuse pendant la période de garantie, votre seul et unique recours sera la réparation ou le remplacement de la pièce défectueuse selon les modalités et aux frais de Fellowes. Cette garantie ne couvre pas les dommages occasionnés par l'utilisation de filtres non approuvés par Fellowes ou le non-respect des périodes de remplacement des filtres. La présente garantie ne s'applique pas en cas d'abus, de manipulation incorrecte, de non-respect des normes d'utilisation du produit, d'utilisation du produit avec une alimentation électrique inadéquate (autre que celle répertoriée sur l'étiquette) ou de réparation non autorisée. Fellowes se réserve le droit de facturer aux clients tous frais supplémentaires dans l'éventualité où Fellowes doit fournir des pièces ou services en dehors du pays d'achat d'origine du purificateur d'air,

après d'un revendeur autorisé. Cette garantie n'inclut pas les filtres remplaçables du purificateur d'air, car les filtres sont des parties amovibles qui s'usent suite à une usure normale, bien avant la fin des trois ans de la garantie. TOUTE GARANTIE IMPLICITE, Y COMPRIS CELLE DE COMMERCIALISATION OU D'ADAPTATION À UN USAGE PARTICULIER, EST PAR LA PRÉSENTE LIMITÉE EN DURÉE À LA PÉRIODE DE GARANTIE APPROPRIÉE DÉFINIE CI-DESSUS. Fellowes ne pourra en aucun cas être tenu responsable de dommages indirects ou accessoires imputables à ce produit. Cette garantie vous donne des droits spécifiques. La durée, les conditions générales et les conditions de cette garantie sont valables dans le monde entier, excepté en cas de prescription, de restrictions ou de conditions exigibles par les lois locales. Pour plus de détails ou pour obtenir un service sous garantie, veuillez nous contacter ou vous adresser à votre revendeur.

GARANTÍA LIMITADA

Garantía limitada: Fellowes, Inc. ("Fellowes") garantiza que las piezas de la máquina no poseen defectos de material ni de mano de obra y proporciona servicio y soporte técnico durante 3 años a partir de la fecha en que el consumidor original haya adquirido el producto. Si se encuentra algún defecto en cualquiera de las piezas durante el periodo de garantía, la única y exclusiva solución será la reparación o el cambio de la pieza defectuosa, a criterio y cuenta de Fellowes. Esta garantía no cubre los daños provocados por el uso de filtros no aprobados por Fellowes o por el incumplimiento de los plazos de sustitución recomendados. Esta garantía queda invalidada en casos de abuso, mal uso, incumplimiento de las condiciones de uso del producto, uso con una fuente de energía inadecuada (distinta a la indicada en la etiqueta) o en casos de reparación no autorizada. Fellowes se reserva el derecho de cobrar al consumidor los costes adicionales incurridos por parte de Fellowes al proveer piezas o servicios fuera del país donde el purificador de aire se haya vendido inicialmente a

través de un vendedor autorizado. Esta garantía no incluye los filtros reemplazables del purificador de aire, puesto que son piezas fungibles que se desgastan con el uso normal en un plazo inferior a tres años. CUALQUIER GARANTÍA IMPLÍCITA, INCLUIDA LA DE COMERCIALIZACIÓN O APTITUD PARA UN PROPOSITO DETERMINADO, QUEDA LIMITADA POR LA PRESENTE EN SU DURACIÓN AL CORRESPONDIENTE PERIODO DE GARANTÍA ESTABLECIDO ANTERIORMENTE. En ningún caso Fellowes será responsable de ningún daño, directo o indirecto, que pueda atribuirse a este producto. Esta garantía le confiere derechos legales específicos. La duración, los términos y las condiciones de esta garantía son válidos en todo el mundo, excepto en los lugares donde la legislación local exija limitaciones, restricciones o condiciones diferentes. Para obtener más detalles o recibir servicio conforme a esta garantía, comuníquese con nosotros o con su distribuidor.

BESCHRÄNKTE PRODUKTGARANTIE

Beschränkte Garantie: Fellowes, Inc. („Fellowes“) garantiert, dass die Geräteteile für einen Zeitraum von 3 Jahren ab Kaufdatum durch den Erstkäufer frei von Material- und Verarbeitungsfehlern sind. Sollte sich ein Teil während der Garantiezeit als defekt erweisen, haben Sie nach Ermessen von Fellowes einzig und allein Anspruch auf kostenlose Reparatur oder kostenlosen Ersatz des defekten Teils. Diese Garantie deckt keine Schäden ab, die durch die Nutzung von Filtern, die nicht von Fellowes zugelassen wurden, oder eine Nichteinhaltung des empfohlenen Ersatzverfahrens verursacht wurden. Diese Garantie schließt Missbrauch, unsachgemäße Handhabung, Nichteinhaltung von Produktnutzungsstandards, Betrieb mit einer falschen (einer anderen als auf dem Etikett angegebenen) Stromversorgung oder unbefugte Reparaturen aus. Fellowes behält sich das Recht vor, den Verbrauchern zusätzliche Kosten in Rechnung zu stellen, die für Fellowes anfallen, um Teile oder Dienstleistungen außerhalb des Landes zur Verfügung zu stellen, in dem der Luftreiniger

ursprünglich von einem autorisierten Wiederverkäufer verkauft worden ist. Diese Garantie umfasst nicht die austauschbaren Filter des Luftreinigers, da es sich bei diesen um Verschleißteile handelt, die vor Ablauf der drei Jahre abgenutzt sein können. ALLE STILLSCHWEIGENDEN GARANTIEN, EINSCHLIESSLICH DIE DER MARKTGÄNGIGKEIT ODER EIGNUNG FÜR EINEN BESTIMMTEN ZWECK, WERDEN HIERMIT AUF DIE DAUER DER VORSTEHEND ANGEFÜHRTEN GARANTIEZEIT BESCHRÄNKT. Auf keinen Fall haftet Fellowes für eventuell im Zusammenhang mit diesem Produkt auftretende Neben- oder Folgeschäden. Diese Garantie gewährt Ihnen bestimmbare Rechte. Dauer, Bedingungen und Konditionen dieser Garantie gelten weltweit, außer wenn lokale Gesetze andere Begrenzungen, Einschränkungen oder Konditionen vorschreiben. Um mehr Details zu erfahren oder Serviceleistungen im Rahmen dieser Garantie in Anspruch zu nehmen, wenden Sie sich bitte an uns oder Ihren Händler.

GARANZIA LIMITATA DEL PRODOTTO

Garanzia limitata Fellowes, Inc. ("Fellowes") garantisce i componenti della macchina da difetti di materiali e lavorazione e offrirà manutenzione e assistenza per un periodo di 3 anni dalla data di acquisto da parte dell'acquirente originale. Nel caso in cui si riscontrino difetti durante il periodo di garanzia, il rimedio esclusivo a disposizione del cliente sarà la riparazione o la sostituzione del prodotto difettoso, a carico di Fellowes e a sua discrezione. Questa garanzia non si applica ai danni causati dall'uso di filtri non approvati da Fellowes o dalla mancata osservanza degli intervalli di sostituzione specificati. Questa garanzia non è valida in caso di abuso e uso improprio dell'apparecchio, mancata osservanza degli standard di impiego del prodotto, alimentazione elettrica non corretta dell'apparecchio (diversa da quella indicata sull'etichetta) o riparazioni non autorizzate. Fellowes si riserva il diritto di addebitare al consumatore qualsiasi costo supplementare da essa stessa sostenuto per fornire ricambi o assistenza fuori dal Paese in cui il depuratore d'aria è stato venduto

da un rivenditore autorizzato. Questa garanzia non si applica ai filtri sostituibili del depuratore d'aria poiché questi sono componenti che possono usurarsi in condizioni di uso normale prima della scadenza dei tre anni. EVENTUALI GARANZIE IMPLICITE, COMPRESSE QUELLE DI COMMERCIALITÀ O IDONEITÀ PER UN SCOPO SPECIFICO, SONO SOGGETTE AI LIMITI DI DURATA STABILITI NELLA GARANZIA SOPRA INDICATA. In nessun caso Fellowes sarà ritenuta responsabile di danni indiretti o incidentali attribuibili a questo prodotto. La presente garanzia concede diritti legali specifici. La durata, i termini e le condizioni della presente garanzia sono validi in tutto il mondo, a eccezione dei luoghi in cui, in base alle norme di legge, siano previste limitazioni, restrizioni o condizioni diverse. Per ulteriori dettagli al riguardo o per richiedere assistenza in garanzia, si raccomanda di contattarci direttamente o di consultare il rivenditore.

BEPERKTE PRODUCTGARANTIE

Beperkte garantie: Fellowes, Inc. ("Fellowes") garandeert dat de onderdelen van het toestel vrij zijn van materiaal- en productiefouten, en verleent service en ondersteuning gedurende gedurende 3 jaar vanaf datum van aankoop door de originele gebruiker. Als van enig onderdeel tijdens de garantieperiode wordt vastgesteld dat het defect is, is uw enige en exclusieve verhaal de reparatie of vervanging van het defecte onderdeel, dit naar keuze en op kosten van Fellowes. Deze garantie dekt geen schade die wordt veroorzaakt door het gebruik van niet door Fellowes goedgekeurde filters of het niet volgen van het aanbevolen vervangingschema. Deze garantie is niet van toepassing in geval van misbruik, verkeerd gebruik, het niet naleven van de gebruiksnormen voor het product, gebruik van een onjuiste stroombron (anders dan wat op het label vermeld staat), of onbevoegde reparatie. Fellowes behoudt zich het recht voor om consumenten aanvullende kosten in rekening te brengen, die door Fellowes zijn opgelopen om onderdelen of diensten te verstrekken buiten het land waar de luchtzuiveringsinstallatie oorspronkelijk werd verkocht door een bevoegde wederverkoper.

Deze garantie geldt niet voor de vervangbare filters van de luchtzuiveringsinstallatie. Deze vormen verbruiksonderdelen die versleten kunnen raken ten gevolge van normaal gebruik voordat drie jaar zijn verstreken. ALLE IMPLICIETE GARANTIES, INCLUSIEF GARANTIES MET BETREKKING TOT VERKOOPBAARHEID OF GESCHIKTHEID VOOR EEN BEPAALD DOEL, WORDEN HIERBIJ BEPERKT IN DUUR TOT DE HIERBOVEN AANGEGEVEN TOEPASSELIJKE GARANTIEPERIODE. Fellowes is in geen geval aansprakelijk voor enige incidentele of gevolgschade die aan dit product kan worden toegeschreven. Deze garantie verleent u specifieke wettelijke rechten. De duur, bepalingen en voorwaarden van deze garantie zijn over de hele wereld van kracht, behalve waar mogelijk andere beperkingen, restricties of voorwaarden vereist zijn door de plaatselijke wetgeving. Voor nadere details of als u gebruik wilt maken van de service onder deze garantie, neemt u contact op met ons of met uw dealer.

BEGRÄNSAD PRODUKTGARANTI

Begränsad garanti: Fellowes, Inc. ("Fellowes") garanterar att maskinens delar är fria från materialfel eller tillverkningsfel och ger service och support under 3 år efter försäljning till första kund. Om någon del är defekt under garantiperioden kommer den enda och uteslutande ersättningen att bli reparation eller en ersättningsprodukt enligt Fellowes val och kostnad motsvarande den defekta delen. Denna garanti täcker inga skador som uppstår genom användning av filter som ej har godkänts av Fellowes eller underlåtenhet att följa rekommenderade utbytesprogram. Denna garanti gäller inte vid missbruk, misskötsel, underlåtenhet att respektera föreskrifterna för produktanvändning, bruk av olämpligt eluttag (annat än vad som anges på märkskylten) eller icke auktoriserad reparation. Fellowes förbehåller sig rätten att ta betalt av kunder för extra kostnader som Fellowes ådrar sig för att tillhandahålla reservdelar eller tjänster utanför det land där luftrenaren ursprungligen såldes

av en auktoriserad återförsäljare. Denna garanti omfattar inte luftrenarens utbytesfilter. De är förbrukningsartiklar som under normal användning kan bli uttjänta före treårsperiodens utgång. ALLA UNDERFÖRSTÅDDA GARANTIER, INKLUSIVE SÄLJBARHET ELLER LÄMPLIGHET FÖR NÅGOT SPECIELLT ÄNDAMÅL, BEGRÄNSAS HÄRI GENOM DEN TILLÄMPLIGA GARANTIPERIOD SOM ANGES OVAN. Under inga omständigheter kan Fellowes hållas ansvarigt för följdskador eller tillfälliga skador som kan härledas till denna produkt. Denna garanti ger dig specifika juridiska rättigheter. Villkoren och varaktigheten för denna garanti gäller överallt utom där lagstiftningen ställer andra begränsningar eller villkor. För vidare information eller för att erhålla garantiservice ska försäljningsställe eller Fellowes kontaktas.

OGRANICZONA GWARANCJA NA PRODUKT

Ograniczona gwarancja: Firma Fellowes, Inc. („Fellowes“) gwarantuje, że elementy urządzenia pozbawione są wad materiałowych i wykonawczych, oraz zapewnia usługi wsparcia technicznego i serwisowego przez okres 3 lat od dnia zakupu przez pierwszego użytkownika. Jeżeli w okresie gwarancji jakakolwiek część urządzenia okaże się uszkodzona, użytkownikowi przysługuje wyłącznie prawo naprawy lub wymiany uszkodzonej części na koszt i zgodnie z decyzją firmy Fellowes. Niniejsza gwarancja nie obejmuje szkód spowodowanych przez zastosowanie filtrów innych niż zatwierdzone przez firmę Fellowes lub niezastosowanie się do zalecanego harmonogramu wymiany filtrów. Niniejsza gwarancja nie obowiązuje w przypadku nieprawidłowego posługiwania się, eksploatacji, niezgodności z normami użytkownika, zastosowania do uruchomienia urządzenia niewłaściwego rodzaju zasilania (innego niż wymieniony na etykiecie) lub nieautoryzowanej naprawy. Fellowes zastrzega sobie prawo do obciążania użytkowników wszelkimi dodatkowymi kosztami poniesionymi przez firmę

Fellowes w związku z koniecznością dostarczenia części zamiennych lub serwisowania oczyszczacza poza krajem, w którym został on sprzedany przez autoryzowanego sprzedawcę. Niniejsza gwarancja nie obejmuje zamiennych filtrów oczyszczacza. Filtry są materiałami eksploatacyjnymi, które mogą zużyć się w wyniku normalnej pracy przed upływie okresu trzech lat. WSZELKIE DOROZUMIANE GWARANCJE, ŁĄCZNIE Z GWARANCJĄ ZDATNOŚCI HANDLOWEJ I ZDATNOŚCI DO OKREŚLONEGO UŻYTKU SĄ NINIEJSZYM OGRANICZONE W CZASIE DO PODANEGO POWYŻEJ OKRESU TRWANIA ODPOWIEDNIEJ GWARANCJI. W żadnym razie firma Fellowes nie będzie ponosiła odpowiedzialności za szkody wtórne ani uboczne powiązane z urządzeniem. Niniejsza gwarancja daje użytkownikowi konkretne prawa. Czas trwania i warunki niniejszej gwarancji obowiązują na całym świecie, z wyjątkiem sytuacji, gdy lokalne przepisy nakładają inne ograniczenia lub warunki. W razie dalszych pytań lub konieczności wezwania serwisu prosimy o kontakt z nami lub dostawcą urządzenia.

ОГРАНИЧЕННАЯ ГАРАНТИЯ НА ИЗДЕЛИЕ

Ограниченная гарантия. Компания Fellowes, Inc. ("Fellowes") гарантирует отсутствие дефектов материалов и качество изготовления деталей этого оборудования и обеспечивает сервисное обслуживание и поддержку этих деталей в течение 3 лет со дня покупки первоначальным покупателем. Если в течение гарантийного срока будет обнаружен дефект какой-либо детали, предусмотренная компенсация будет заключаться исключительно в ремонте или замене неисправной детали по усмотрению и за счет Fellowes. Гарантия не распространяется на ущерб, причиненный использованием фильтров, не одобренных компанией Fellowes, или неисправностью, возникшей вследствие несоблюдения рекомендуемой процедуры замены. Данная гарантия не распространяется на случаи неправильной эксплуатации, неправильного обращения, несоблюдения эксплуатационных норм, эксплуатации устройства при ненадлежащих параметрах электропитания (отличных от указанных на этикетке), а также несанкционированного ремонта. Компания Fellowes оставляет за собой право взыскивать с покупателей любые дополнительные расходы, понесенные

ею в связи с предоставлением запчастей или услуг за пределами страны первоначальной продажи воздухоочистителя авторизованным дилером компании. Данная гарантия не распространяется на сменные фильтры воздухоочистителя, поскольку это компоненты одноразового применения, которые могут изнашиваться при нормальной эксплуатации до истечения трех лет. ЛЮБАЯ ПОДРАЗУМЕВАЕМАЯ ГАРАНТИЯ, В ТОМ ЧИСЛЕ ГАРАНТИИ ТОВАРНОГО СОСТОЯНИЯ И ПРИГОДНОСТИ ДЛЯ ИСПОЛЬЗОВАНИЯ В ОПРЕДЕЛЕННЫХ ЦЕЛЯХ, ТАКИМ ОБРАЗОМ, ОГРАНИЧИВАЕТСЯ УКАЗАННЫМ ВЫШЕ ГАРАНТИЙНЫМ СРОКОМ. Ни при каких обстоятельствах Fellowes не несет ответственности за какие-либо косвенные или случайные убытки, которые могут быть вызваны этим изделием. Эта гарантия предоставляет вам определенные юридические права. Срок действия и условия настоящей гарантии действительны во всем мире за исключением стран, где местное законодательство может налагать другие ограничения или условия. Для получения более подробной информации или сервисного обслуживания по этой гарантии свяжитесь с нами или со своим дилером.

GARANTIA LIMITADA DE PRODUTO

Garantia limitada: A Fellowes, Inc. ("Fellowes") garante que as peças do equipamento estão isentas de quaisquer defeitos de material e mão-de-obra e oferece suporte e assistência durante três anos a contar da data de compra pelo consumidor original. Se encontrar um defeito em qualquer peça durante o período de garantia, o seu único e exclusivo recurso será a reparação ou a substituição, mediante o critério e o encargo da Fellowes, da peça com defeito. Esta garantia não cobre danos causados pela utilização de filtros que não sejam aprovados pela Fellowes ou pelo incumprimento do plano de substituição recomendado. Esta garantia não se aplica em casos de utilização abusiva, manuseamento inadequado, incumprimento das normas de utilização do produto, utilização com uma fonte de alimentação inadequada (outra que não a indicada na etiqueta) ou reparações não autorizadas. A Fellowes reserva-se o direito de cobrar aos consumidores quaisquer custos adicionais acarretados pela Fellowes para o fornecimento de peças ou de serviços fora do país onde o

purificador de ar foi originalmente vendido por um revendedor autorizado. Esta garantia não inclui os filtros substituíveis de limpeza do ar, esta é uma peça dispensável que se pode desgastar da sua utilização normal antes de três anos de validade. QUALQUER GARANTIA IMPLÍCITA, INCLUINDO DE COMERCIALIZAÇÃO OU DE ADEQUAÇÃO PARA UMA FINALIDADE EM PARTICULAR, É AQUI LIMITADA AO PERÍODO DE GARANTIA APROPRIADO, CONFORME ANTERIORMENTE ESTABELECIDO. Em caso algum poderá a Fellowes ser responsabilizada por quaisquer danos secundários ou acidentais imputáveis a este produto. Esta garantia concede-lhe direitos legais específicos. A duração e os termos e condições desta garantia são válidos a nível mundial, salvo em caso de imposição de limitações, restrições ou condições diferentes pelas leis locais. Para obter mais pormenores ou receber assistência nos termos desta garantia, contacte-nos diretamente ou consulte o seu representante autorizado.

W.E.E.E.

English



Environmental protection
Disposal of old electric devices.

The European directive 2002/96/EC for waste of electrical and electronic equipment (WEEE) states that used household devices should not be disposed of with unsorted community waste. These used devices must be collected separately from household waste in order to increase the percentage of recovered devices and to recycle their parts, with the goal of reducing the negative effects on human health and on the environment. The symbol of the crossed out garbage can will be stamped onto all devices as a reminder of the obligation to put them in a separate garbage collection. The consumer must consult local authorities or the vendor to inform themselves about the manner in which their device should be disposed of.

For more information on the WEEE Directive please visit www.fellowesinternational.com/WEEE

French



Protection de l'environnement
Mise au rebut des appareils électriques usagés.

La directive européenne 2002/96/CE relative aux déchets d'équipements électriques et électroniques (DEEE) stipule que les appareils ménagers usagés de doivent pas être mis au rebut avec les déchets municipaux non triés. Ces appareils usagés doivent être collectés séparément des déchets ménagers pour augmenter le pourcentage d'appareils récupérés et pouvoir recycler leurs pièces afin de réduire les effets négatifs sur la santé et l'environnement. Le symbole de la poubelle barrée sera apposé sur tous les appareils pour rappeler aux utilisateurs de les mettre au rebut séparément. Le consommateur doit consulter les autorités locales ou le détaillant pour savoir comment mettre leur appareil au rebut.

Pour obtenir des plus amples informations sur cette directive, rendez-vous sur www.fellowesinternational.com/WEEE

Spanish



Protección medioambiental
Desecho de dispositivos eléctricos antiguos.

La directiva europea 2002/96/CE sobre residuos de aparatos eléctricos y electrónicos (WEEE) establece que los dispositivos domésticos usados no deben desecharse con los residuos comunitarios sin clasificar. Estos dispositivos usados deben recogerse por separado de los residuos domésticos para incrementar el porcentaje de dispositivos recuperados y reciclar sus piezas, con el objetivo de reducir los efectos negativos sobre la salud humana y el medioambiente. El símbolo del contenedor de residuos tachado se estampará en todos los dispositivos como recordatorio de la obligación de colocarse en contenedores de recolección de residuos separados. El consumidor debe consultar a las autoridades locales o al proveedor para informarse acerca de cómo debe desecharse su dispositivo.

Para más información acerca de la Directiva WEEE, visite www.fellowesinternational.com/WEEE

German



Umweltschutz
Beseitigung der alten elektrischen Geräte.

Die europäische Richtlinie 2002/96/EC über Elektro- und Elektronik-Altgeräte (WEEE) besagt, dass gebrauchte Haushaltsgeräte nicht zusammen mit unsortiertem Gemeindeabfall entsorgt werden dürfen. Diese gebrauchten Geräte müssen vom regulären Haushaltsmüll getrennt gesammelt werden, um den Anteil zurückgewonnener Geräte zu erhöhen und deren Materialien zu recyceln mit dem Ziel, die Auswirkungen auf die menschliche Gesundheit und auf die Natur zu verringern. Das Zeichen der durchgestrichenen Mülltonne wird auf alle Geräte aufgebracht, um an die Verpflichtung zur getrennten Sammlung zu erinnern. Die Verbraucher müssen die lokalen Verantwortlichen oder ihren Verkäufer ansprechen, um sich über die Art und Weise zu erkundigen, wie ihr Gerät entsorgt werden muss.

Mehr Informationen zur WEEE-Richtlinie finden Sie unter: www.fellowesinternational.com/WEEE

Italian



Protezione ambientale
Smaltimento delle apparecchiature elettriche.

La Direttiva Europea 2002/96/CE concernente i rifiuti di apparecchiature elettriche ed elettroniche (WEEE) stabilisce che i dispositivi domestici usati non devono essere smaltiti nel normale flusso dei rifiuti solidi urbani; devono invece essere raccolti separatamente per aumentare la percentuale di dispositivi recuperati e consentire il riciclaggio dei materiali di cui sono composti, con l'obiettivo di ridurre gli effetti negativi sulla salute dell'uomo e sull'ambiente. Il simbolo del bidone dell'immondizia cancellato sarà stampato su tutti i dispositivi come promemoria dell'obbligo di smaltirli in conformità alle norme della raccolta differenziata dei rifiuti. Il consumatore deve consultare le autorità locali o il rivenditore per informazioni sulle modalità di smaltimento dei propri dispositivi.

Per ulteriori informazioni sulla Direttiva WEEE, consultare il sito www.fellowesinternational.com/WEEE

Dutch



Milieubescherming

Afvoer van oude elektrische apparaten.

De Europese richtlijn 2002/96/EG voor afval van elektrische en elektronische apparatuur (AEEA) bepaalt dat gebruikte huishoudelijke apparaten niet mogen worden afgevoerd met het angesorteerde huisvuil. Deze gebruikte apparaten moeten gescheiden van het huisvuil worden ingezameld om het percentage herwonnen apparaten te verhogen en hun onderdelen te recyclen, met het doel om de negatieve gevolgen voor de menselijke gezondheid en het milieu te beperken. Het symbool van de doorgestreepte vuilnisbak wordt op alle apparaten aangebracht als herinnering aan de verplichting om deze apart in te zamelen. De consument moet de lokale autoriteiten of de leverancier raadplegen voor informatie over de manier waarop hun apparaat moet worden afgevoerd.

Voor meer informatie over de AEEA-richtlijn kunt u terecht op www.fellowesinternational.com/WEEE

Swedish



Miljöskydd

Kassering av uttjänta elektriska enheter.

I EU-direktivet 2002/96/EG om avfall som innehåller elektriska eller elektroniska produkter (WEEE) fastställs att uttjänta hushållsapparater inte ska kastas i hushållsoporna. De förbrukade enheterna måste separeras från hushållsavfallet och lämnas in så att fler enheter kan återfås och delarna återvinnas. Detta för att minska de skadliga effekterna på människors hälsa och miljön. Symbolen av en överkorsad soptunna stämpel på alla enheter som en påminnelse om att enheterna ska lämnas in för återvinning. Konsumenten ska kontakta lokala myndigheter eller återförsäljaren för att ta reda på hur deras apparat ska sorteras.

För mer information om WEEE-direktivet besök gärna www.fellowesinternational.com/WEEE

Polish



Ochrona środowiska

Wyrzucanie starych urządzeń elektrycznych.

Dyrektywa europejska 2002/96/WE w sprawie zużytego sprzętu elektrotechnicznego i elektronicznego (WEEE) określa, że zużyte urządzenia AGD nie powinny być wyrzucane razem z nieposortowanymi odpadami komunalnymi. Te zużyte urządzenia powinny być zbierane osobno w celu zwiększenia liczby odzyskanych urządzeń oraz poddania ich części recyklingowi, aby zmniejszyć negatywny wpływ na zdrowie ludzkie i środowisko. W celu przypomnienia o obowiązku osobnego zbierania odpadów na wszystkich urządzeniach wytłaczany jest symbol przekreślonego kosza na śmieci. Konsument musi skonsultować się z lokalnym urzędem lub sprzedawcą w celu uzyskania informacji na temat sposobu wyrzucania urządzenia.

Więcej informacji znajdziecie Państwo na stronie www.fellowesinternational.com/WEEE

Russian



Защита окружающей среды

Утилизация старых электрических устройств.

Согласно европейской директиве 2002/96/EC об утилизации электрического и электронного оборудования (WEEE), отработавшие свой срок бытовые приборы не должны утилизироваться вместе с несортированными бытовыми отходами. Данные устройства должны утилизироваться отдельно от бытовых отходов для повышения процента восстановленных устройств и переработки их компонентов с целью снижения негативного влияния на здоровье человека и окружающую среду. На всех устройствах должен присутствовать значок в виде перечеркнутого мусорного бака как напоминание о необходимости их утилизации через специальные пункты сбора. Потребителю следует проконсультироваться с местными органами власти или с поставщиком, чтобы узнать о том, как следует утилизировать данное устройство.

Для получения дополнительной информации о директиве WEEE, пожалуйста, посетите веб-сайт www.fellowesinternational.com/WEEE

Portuguese



Proteção ambiental

Eliminação de dispositivos elétricos velhos.

A Diretiva Europeia 2002/96/CE para Resíduos de Equipamentos Eléctricos e Electrónicos (REEE) determina que os dispositivos domésticos usados não devem ser eliminados juntamente com resíduos comunitários indiferenciados. Estes dispositivos usados devem ser recolhidos separadamente dos resíduos domésticos, de forma a aumentar a percentagem de dispositivos recuperados e para reciclar as suas peças, com o objetivo de reduzir os efeitos negativos na saúde humana e no ambiente. O símbolo de contentor de lixo barrado com uma cruz deve ser impresso em todos os dispositivos como um lembrete da obrigação de colocá-los numa recolha separada de lixo. O consumidor deve consultar as autoridades locais ou o fornecedor para se informar sobre a forma como o seu dispositivo deve ser eliminado.

Para obter mais informações sobre a Directiva relativa a Resíduos de Equipamentos Eléctricos e Electrónicos (REEE), visite o endereço www.fellowesinternational.com/WEEE



AeraMax™ DX55 Air Purifier

Declaration of Conformity

Fellowes Manufacturing Company

Yorkshire Way, West Moor Park, Doncaster, South Yorkshire, DN3 3FB, England

Declares that the product AeraMax™ DX55 conforms to the following requirements:

[2011/65/EU] Restriction of Hazardous Substances Directive

[2004/108/EC] Electromagnetic Compatibility Directive

[2002/96/EC] Electrical Product Waste Reduction

[1999/519/EC] Human Exposure to Electromagnetic Fields

[2006/95/EC] Low Voltage Directive



To the following harmonized European Names (EN Standards) and IEC Standards.

EN 55014-1 EN 60335-2-65 EN 61000-3-3

EN 55014-2 EN 61000-3-2 EN 62233

EN 60335-1

And to the following standards:

PPP 76001:2008 incl. ZEK 01.2-08

AS/NZS CISPR 14.1:2003

German Equipment and Product Safety Act Section 7 Subsection 1 Sentence 2 GPSPG

Itasca, Illinois, USA
February 1, 2013

James Fellowes

James Fellowes

Customer Service and Support www.fellowes.com

Australia	+61-1800-33-11-17	Poland	+48-(22)-2052110
Benelux	+31-(0)-13-458-0580	Singapore	+65-6221-3811
Deutschland	+49-(0)-5131-49770	Spain/Portugal	+34-91-748-05-01
Europe	00-800-1810-1810	United Kingdom	+44-(0)-1302-836800
France	+33-(0)-1-78-64-91-00	United States	+1-800-955-0959
Italy	+39-071-730041		
