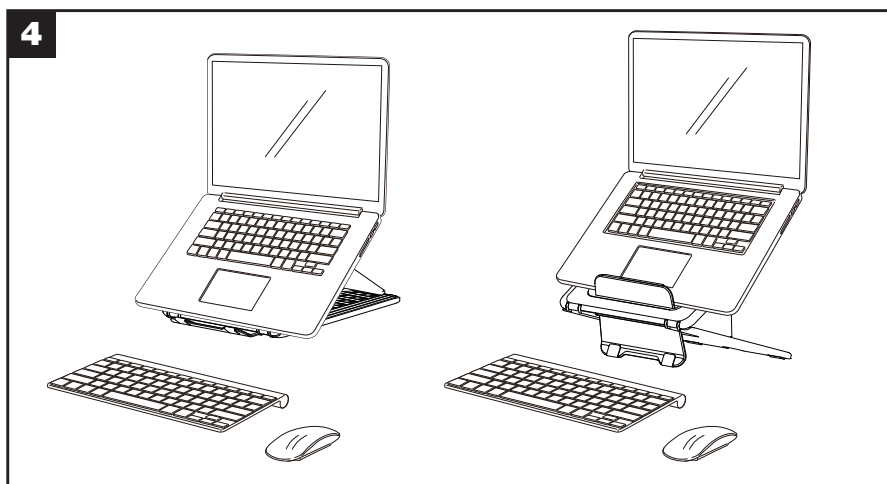
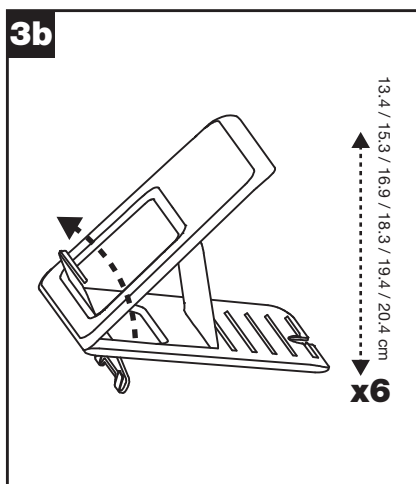
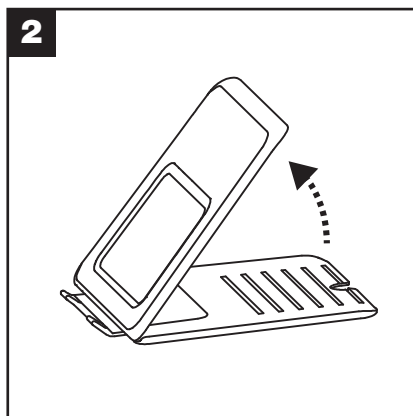
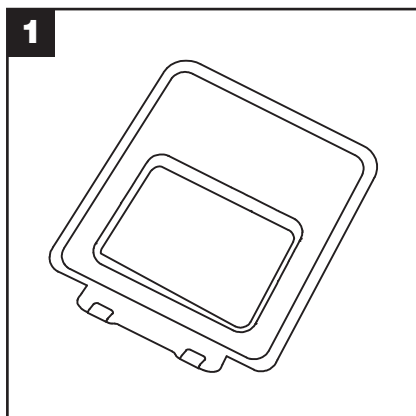
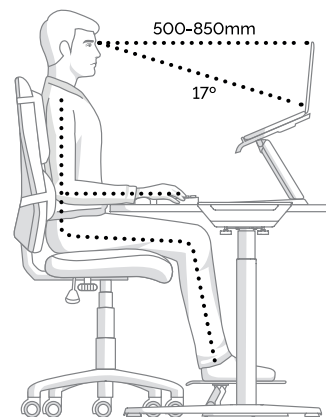
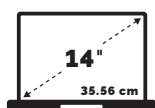
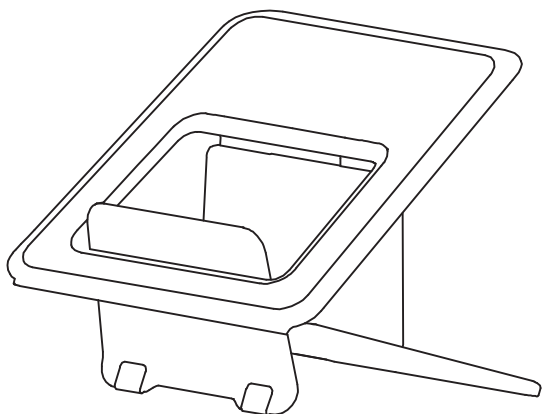


Breyta™ Laptop Stand  
 Support ordinateur portable Breyta™  
 Elevador para portátil Breyta™  
 Breyta™ Laptopständer  
 Supporto per PC portatile Breyta™  
 Breyta™ Laptopstandaard  
 Breyta™ stativ för bärbar dator  
 Breyta™ - podstawka pod laptopa

Suporte de elevação para Portátil Breyta™  
 Breyta™ laptopállvány  
 Breyta™ stativ til bærbar PC  
 Breyta™ Ståfod til bærbar computer  
 Breyta™ -teline kannettavalle tietokoneelle  
 Подставка для ноутбука Breyta™  
 Βάση στήριξης φορητού υπολογιστή Breyta™  
 Breyta™ Dizüstü Bilgisayar Standı

Stojan na notebook Breyta™  
 Stojan na notebook Breyta™  
 Stalak za prijenosno računalo Breyta™  
 Breyta™ stalak za laptop  
 Стойка за преносим компютър Breyta™  
 Support laptop Breyta™

حامل الكمبيوتر المحمول من Breyta™  
 מעמד למחשב נייד Breyta™



## Warning:

Do not exceed stated laptop weight or size capacity. Injury or property damage may occur.

Laptop must be removed before adjusting height.

Always use an external keyboard and mouse.

\*Product and packaging 100% recyclable. For more information, please visit [www.fellowes.com](http://www.fellowes.com).

## Avertissement

Ne pas dépasser les limites de poids ou de taille de l'ordinateur portable indiquées. Des blessures ou des dommages matériels peuvent survenir. L'ordinateur portable doit être retiré avant de régler la hauteur.

Toujours utiliser avec un clavier et une souris externes.

\*Produit et emballage 100 % recyclables. Pour plus d'informations, consultez [www.fellowes.com](http://www.fellowes.com).

## Atención

No supere la capacidad indicada de tamaño o peso del ordenador portátil. Pueden producirse lesiones o daños materiales.

Debe retirarse el ordenador portátil antes de ajustar la altura.

Utilice siempre un teclado y un ratón externos.

Producto y embalaje 100 % reciclables. Si desea más información, visite [www.fellowes.com](http://www.fellowes.com).

## Warnhinweis:

Angaben zu Laptopgewicht oder -größe nicht überschreiten. Es kann zu Verletzungen oder Schäden am Produkt kommen.

Laptop vor der Höhenverstellung vom Ständer nehmen.

Stets mit externer Tastatur und Maus verwenden.

Produkt und Verpackung zu 100 % recycelbar. Weitere Informationen finden Sie auf [www.fellowes.com](http://www.fellowes.com).

## Attenzione

Non superare il peso e le dimensioni di PC portatile raccomandate. Rischio di lesioni personali o danni alla proprietà.

Rimuovere il PC portatile prima di regolare l'altezza.

Usare sempre con tastiera e mouse esterni.

Prodotto e confezione 100% riciclabili. Per maggiori informazioni, visitare [www.fellowes.com](http://www.fellowes.com).

## Waarschuwing

Overschrijd het aangegeven gewicht of formaat van de laptop niet. Er kan letsel of materiële schade optreden.

Laptop moet worden verwijderd voordat de hoogte wordt aangepast.

Gebruik altijd met een extern toetsenbord en muis.

\*Product en verpakking 100% recyclebaar. Ga voor meer informatie naar [www.fellowes.com](http://www.fellowes.com).

## Varning

Överskrid inte angiven vikt eller storlek på bärbar dator. Personskada eller skada på egendom kan uppstå.

Den bärbara datorn måste avlägsnas innan höjden justeras.

Använd alltid med tangentbord och mus som är externa.

Produkt och förpackning 100 % återvinningsbar. För mer information, besök [www.fellowes.com](http://www.fellowes.com).

## Ostrzeżenie

Nie należy przekraczać podanej wagi lub rozmiaru laptopa. Może to spowodować obrażenia ciała lub uszkodzenie mienia.

Przed regulacją wysokości należy zdjąć laptopa.

Zawsze używać z zewnętrzną klawiaturą oraz myszką.

Produkt i opakowanie w 100% nadają się do recyklingu. Więcej informacji można znaleźć na stronie [www.fellowes.com](http://www.fellowes.com).

## Aviso:

Não ultrapassar a capacidade de peso ou tamanho indicados do portátil. Podem ocorrer ferimentos ou danos materiais.

O portátil deve ser retirado antes de se regular a altura.

Utilizar sempre com teclado e rato externos.

Produto e embalagem 100% recicláveis. Para mais informações visite [www.fellowes.com](http://www.fellowes.com).

## Figyelmeztetés

Ne lépje túl a megadott laptop súlyt vagy méretet. Ezzel sérülést vagy anyagi kárt okozhat.

A magasság beállításához a laptopot el kell távolítani.

Mindig külső billentyűzettel és egérrel használja.

A termék és a csomagolás 100%-ban újrahasznosítható. További információért látogasson el a [www.fellowes.com](http://www.fellowes.com) oldalra.

## Advarsel

Ikke overskrid den angitte vekten eller størrelsen på den bærbare PC-en. Personskade eller skade på eiendom kan oppstå.

Bærbare PC-en må fjernes før høyden justeres.

Bruk det alltid med et eksternt tastatur og en ekstern mus.

\*100 % resirkulerbart produkt og emballasje. For mer informasjon, besøk [www.fellowes.com](http://www.fellowes.com).

## Advarsel:

Vægt eller størrelse af den bærbare computer må ikke overskrides. Personskade eller skade på ejendom kan opstå.

Den bærbare computer skal fjernes, før højden justeres.

Brug altid et eksternt tastatur og mus.

\*Produkt og emballage er 100 % genanvendeligt. Du får flere oplysninger ved at besøge [www.fellowes.com](http://www.fellowes.com).

## Varoitus

Älä ylittä ilmoitettua kannettavan tietokoneen painoa tai kokoa.

Seurauksena voi olla vamma tai esinevahinko.

Kannettava tietokone on irrotettava ennen korkeuden säätämistä.

Käytä aina ulkoisen näppäimistön ja hiiren kanssa.

Tuote ja pakkaus 100 % kierrätettävää. Saat lisätietoja osoitteesta [www.fellowes.com](http://www.fellowes.com).

## Внимание

Не превышайте указанный вес или размер ноутбука. Возможны травмы или материальный ущерб.

Ноутбук необходимо вынуть перед регулировкой высоты.

Всегда используйте с внешней клавиатурой и мышью.

Изделие и упаковка из 100% перерабатываемого материала. Дополнительную информацию см. на веб-сайте [www.fellowes.com](http://www.fellowes.com).

## Προειδοποίηση

Μην υπερβαίνετε το αναφερόμενο βάρος ή μέγεθος του φορητού υπολογιστή. Μπορεί να προκληθεί τραυματισμός ή υλικές ζημιές.

Ο φορητός υπολογιστής πρέπει να αφαιρεθεί πριν από τη ρύθμιση του ύψους.

Χρησιμοποιείτε πάντα με εξωτερικό πληκτρολόγιο και ποντίκι.

Προϊόν και συσκευασία 100% ανακυκλώσιμα. Για περισσότερες πληροφορίες, επισκεφθείτε τον ιστότοπο [www.fellowes.com](http://www.fellowes.com).

## Uyarı

Belirtilen dizüstü bilgisayar ağırlığını ya da ebat kapasitesini aşmayın.

Yaralanma ya da maddi hasar meydana gelebilir.

Yükseklik ayarlaması yapılmadan önce dizüstü bilgisayar çıkarılmalıdır.

Her zaman harici bir klavye ve fare ile kullanın.

Ürün ve ambalajı %100 geri dönüşümlü olabilir niteliktedir. Daha fazla bilgi için, lütfen şu adresi ziyaret edin: [www.fellowes.com](http://www.fellowes.com).

## Varování

Nepřekračujte uvedenou hmotnost nebo velikost notebooku. Může dojít ke zranění nebo škodám na majetku.

Před nastavením výšky je nutné vyjmout notebook.

Vždy používejte externí klávesnici a myš.

Výrobky a obaly jsou 100% recyklovatelné. Další informace naleznete na adrese [www.fellowes.com](http://www.fellowes.com).

## Varovanie

Neprekračujte uvedenú hmotnosť alebo veľkosť notebooku. Riziko úrazu alebo poškodenia majetku.

Pred nastavením výšky je potrebné notebook vybrať.

Vždy používajte s externou klávesnicou a myšou.

Produkt a obal sú 100 % recyklovateľné. Ďalšie informácie nájdete na stránke [www.fellowes.com](http://www.fellowes.com).

## Upozorenie

Nemójté prekoračítí navedenu težinu prijenosnog računala ili kapacitet u pogledu veličine. Može doći do ozljeda ili materijalne štete.

Prijenosno se računalo mora ukloniti prije prilagodbe visine.

Uvijek ga upotrebljavajte s vanjskom tipkovnicom i mišem.

Proizvod i pakiranje mogu se 100 % reciklirati. Za više informacija posjetite [www.fellowes.com](http://www.fellowes.com).

## Upozorenie

Nemójté prekoračítí navedenu težinu ili kapacitet veličine laptopa. Može doći do povrede ili oštećenja imovine.

Laptop mora da se ukloni pre podešavanja visine.

Uvek koristite sa eksternom tastaturom i mišem.

Proizvod i pakovanje mogu se 100 % reciklirati. Za više informacija, posetite [www.fellowes.com](http://www.fellowes.com).

## Предупреждение

Не превышайте посочения капацитет за тегло или размер на преносимия компютър. Възможно е нараняване или материални щети.

Преносимият компютър трябва да се премахне преди регулиране на височината.

Винаги използвайте с външна клавиатура и мишка.

Продуктът и опаковката са 100% рециклируеми. За повече информация посетете [www.fellowes.com](http://www.fellowes.com).

## Advertisment

Nu depășiți greutatea și dimensiunea indicate pentru laptop. Se pot produce vătămări corporale sau daune materiale.

Laptopul trebuie îndepărtat înainte de a regla înălțimea.

Utilizați întotdeauna cu o tastatură externă și cu un mouse.

Produs și ambalaj 100% reciclabile. Pentru mai multe informații, accesați [www.fellowes.com](http://www.fellowes.com).

تحذير  
لا تتجاوز وزن الكمبيوتر المحمول أو سعة حجمه المذكورة. قد تحدث إصابة أو ضرر بالممتلكات.  
يجب إزالة الكمبيوتر المحمول قبل تعديل الارتفاع.  
استخدمه دائماً مع ماوس ولوحة مفاتيح خارجية.  
\*قابلية إعادة تدوير المنتج والتغليف بنسبة 100%. لمزيد من المعلومات، يرجى زيارة [www.fellowes.com](http://www.fellowes.com)

אזהרה  
אין לחרוג מהמשקל או הגודל המצוינים של המחשב הנייד.  
עלולים להיגרם פציעה או נזק לרכוש.  
יש להסיר את המחשב הנייד לפני התאמת הגובה.  
יש להשתמש תמיד עם מקלדת ועכבר חיצוניים.  
המוצר והאריזה ניתנים למחזור ב-100%. למידע נוסף, אנא בקרו בכתובת [www.fellowes.com](http://www.fellowes.com).

