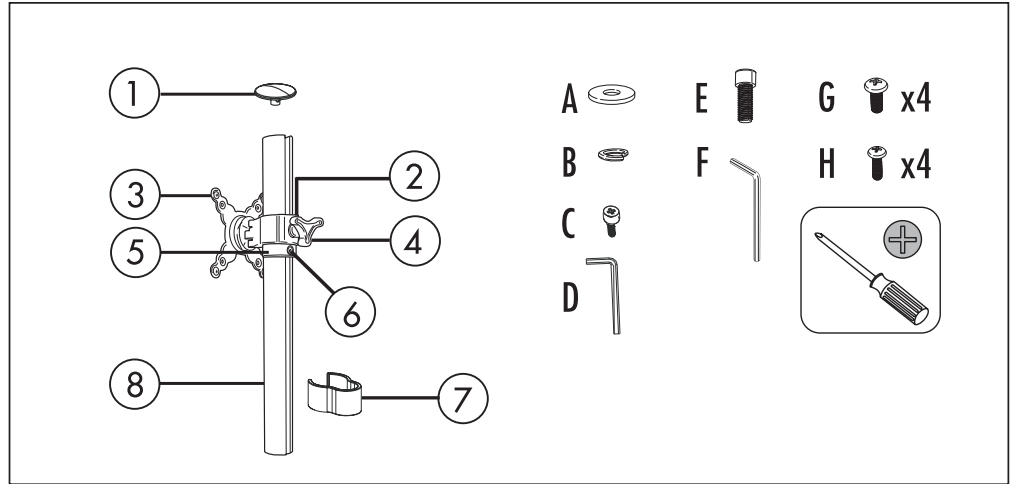
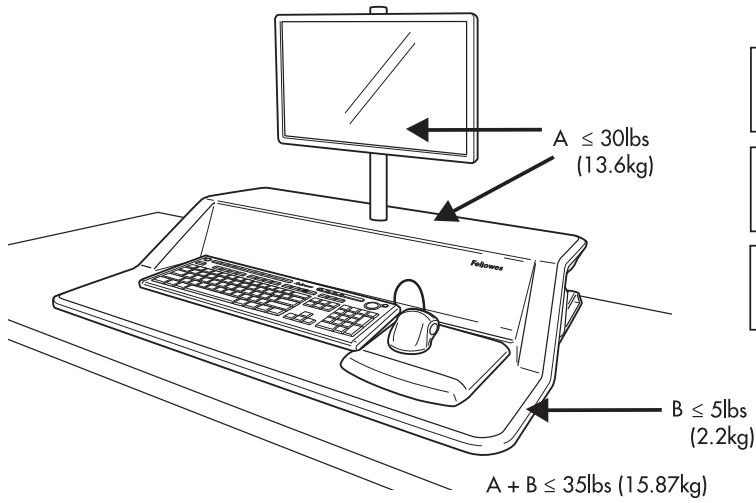


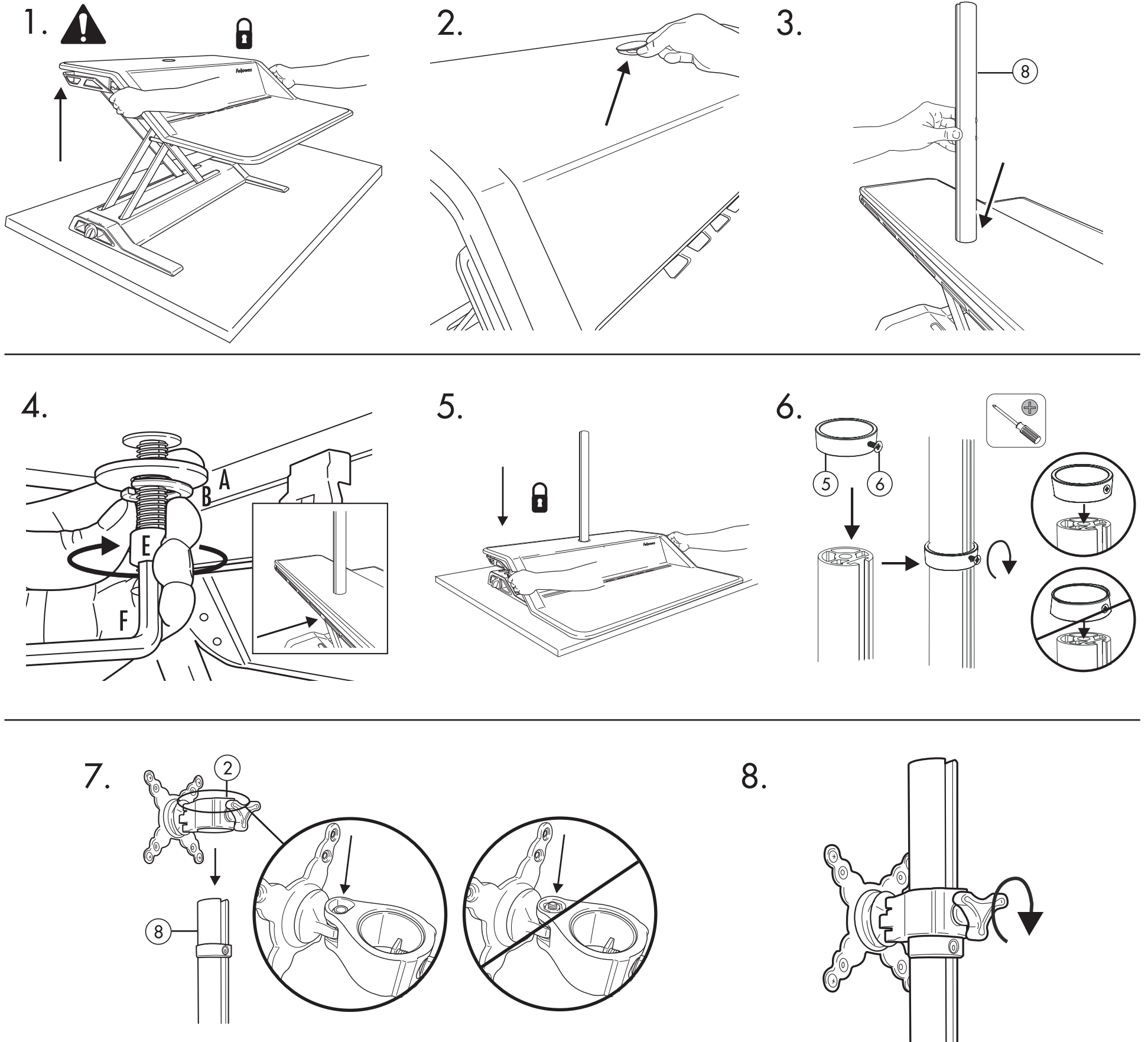


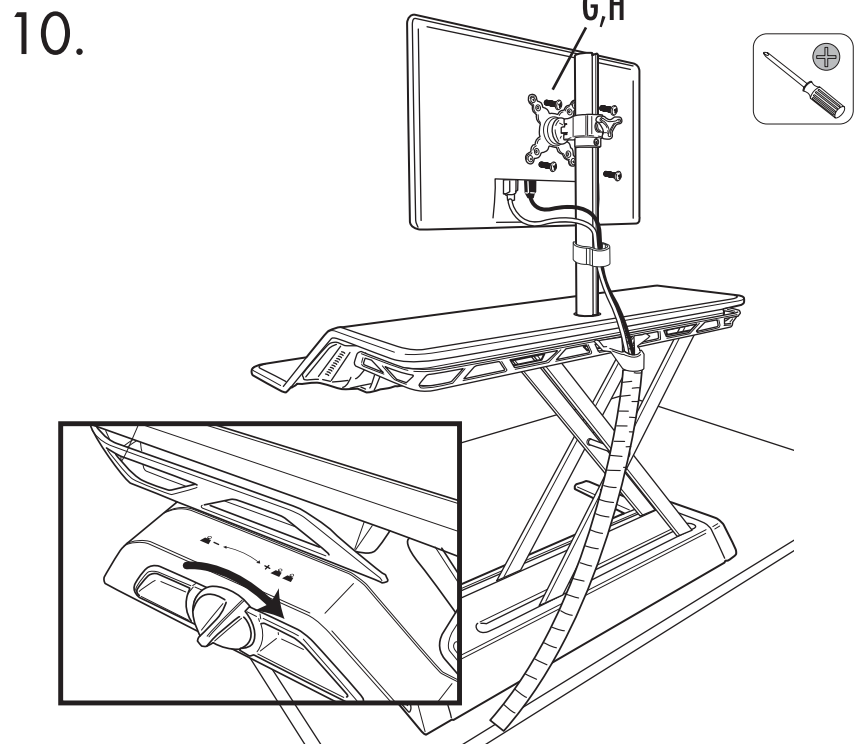
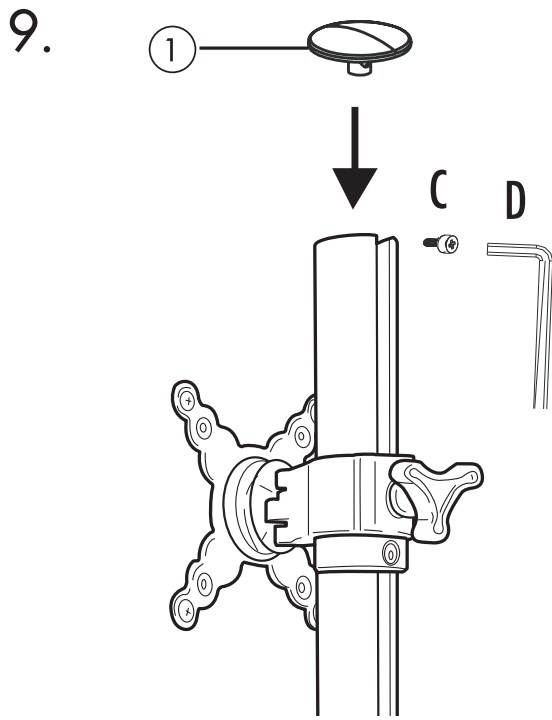
Lotus™ monitorarm kit voor één monitor
 Lotus™ Enkel bildskärmsarm
 Zestaw ramienia pod jeden monitor Lotus™
 Комплект рычага одного монитора Lotus™
 Kit de braço individual para monitor Lotus™

Lotus™ Single Monitor Arm Kit
 Kit de bras porte écran simple Lotus™
 Kit de brazo individual para monitor Lotus™
 Lotus™ Einzel-Monitorarmkit
 Kit Braccio Monitor Singolo Lotus™



- ⚠ With at least 10 lbs (4.5kg.) on the workstation, raise to the highest position. Then, remove monitors before installing the monitor arm.
- ⚠ Élevez la station de travail sur sa position la plus haute lorsqu'elle supporte une charge d'au moins 10 lbs. (4,5kg.) Retirez ensuite les écrans avant d'installer le bras porte écran.
- ⚠ Con al menos 10 libras (4,5kg.) en la estación de trabajo, eleve a la posición más alta. A continuación, quite los monitores antes de instalar el brazo del monitor.
- ⚠ Belasten Sie die Arbeitsstation mit mindestens 10 Pfund (4,5 kg), und fahren Sie sie dann auf die höchste Position. Entfernen Sie anschließend die Monitore, bevor Sie den Monitorarm montieren.
- ⚠ Con almeno 4,5 kg (10 lb) sulla stazione di lavoro, sollevarla fino alla posizione più elevata. Quindi rimuovere i monitor prima di installare il braccio per i monitor.
- ⚠ Breng een en ander naar de hoogst mogelijke positie bij een belasting van minstens 4,5 kg (10lbs) op het workstation. Verwijder vervolgens de monitors voordat u de monitorarm installeert.
- ⚠ Med minst 10 pund (ca 4,5 kg) på arbetsbänken, höj den tills den når det högsta läget. Avlägsna sedan monitorerna innan du installerar monitorarmen.
- ⚠ Przy obciążeniu stacji roboczej wynoszącym co najmniej 10 funtów (4,5 kg) podnieść do najwyższego położenia. Następnie zdjąć monitory przed montażem ramienia na monitor.
- ⚠ При нагрузке на рабочее место не более 4,5 кг (10 фунтов) поднять в крайнее верхнее положение. Снять мониторы и установить поворотный рычаг.
- ⚠ Com pelo menos 10 libras (4,5 kg) sobre a estação de trabalho, eleve-a até a posição mais alta. Então, remova os monitores antes de instalar o braços do monitor.





General Precautions:

- Read and follow all instructions and warnings before use.
- **WARNING: PINCH POINT!** KEEP HANDS CLEAR OF SUPPORT BARS DURING OPERATION. SERIOUS INJURY MAY OCCUR.
- This product contains small items that could be a choking hazard if swallowed. Keep away from children.
- Never exceed the maximum load capacity of 17.6 lbs. (8 kg.).
- This product is intended for use only with the Fellowes Lotus™ Sit Stand Workstation
- Refer to the Lotus™ Sit Stand Workstation instructions manual for further tension adjustment guidance.
- 3 year limited warranty.

Précautions d'ordre général :

- Lire et suivre tous les avertissements et instructions avant d'utiliser l'appareil.
- **AVERTISSEMENT : RISQUE DE PINCEMENT !** GARDER LES MAINS À L'ÉCART DES BARRES DE SUPPORT PENDANT L'OPÉRATION. IL EXISTE UN RISQUE DE BLESSURE GRAVE.
- Ce produit contient des pièces de petite taille qui risquent de provoquer un étouffement en cas d'ingestion. Tenir hors de portée des enfants.
- Ne jamais dépasser la capacité de charge maximale qui est de 17,6 livres. (8 kg.).
- Ce produit est utilisable uniquement avec la station de travail assis-debout Fellowes Lotus™
- Pour plus de conseils sur le réglage de la tension, reportez vous au manuel d'instructions de la station de travail assis-debout Lotus™.
- Garantie limitée de 3 ans.

Precauciones generales:

- Lea y siga todas las instrucciones y advertencias antes de utilizarlo.
- **ADVERTENCIA: PUNTO DE ENGANCHE MANTENGA LAS MANOS ALEJADAS DE LAS BARRAS DE SOPORTE DURANTE SU FUNCIONAMIENTO. SE PUEDEN PRODUCIR LESIONES GRAVES.**
- Este producto contiene pequeños elementos que podrían producir asfixia si se tragan. Manténgalo fuera del alcance de los niños.
- No supere nunca la capacidad de carga máxima de 17,6 lbs (8 kg).
- Este producto está diseñado únicamente para su uso con la Estación de trabajo de escritorio de pie y sentado de Fellowes Lotus™
- Consulte el manual de instrucciones de la Estación de trabajo de escritorio de pie y sentado de Lotus™ para obtener más información sobre el ajuste de tensión.
- Garantía limitada de 3 años.

Allgemeine Vorsichtsmaßnahmen:

- Lesen Sie vor dem Gebrauch sämtliche Anweisungen und Warnhinweise, und beachten Sie diese.
- **WARNUNG: QUETSCHPUNKT!** HALTEN SIE DIE HÄNDE WÄHREND DES BETRIEBS VON DEN SUPPORT-STANGEN FERN. ANDERENFALLS KANN ES ZU SCHWEREN VERLETZUNGEN KOMMEN.
- Dieses Produkt beinhaltet Kleinteile, die im Falle eines Verschluckens zum Ersticken führen können. Halten Sie sie von Kindern fern.
- Überschreiten Sie nie die maximale Belastungskapazität von 17,6 Pfund (8 kg).
- Dieses Produkt ist zur ausschließlichen Verwendung mit der Steh-Sitz-Workstation von Fellowes Lotus™
- Weitere Anweisungen zur Spanneinstellung siehe Bedienungsanleitung der Steh-Sitz-Workstation von Lotus™.
- 3-Jährige beschränkte Garantie.

Precauzioni generali:

- Prima dell'utilizzo, leggere e seguire tutte le istruzioni e tutte le avvertenze.
- **AVVERTENZA: PUNTO A RISCHIO!** TENERE LE MANI LONTANE DALLE BARRE DI SOSTEGNO DURANTE IL FUNZIONAMENTO, IN QUANTO SI POTREBBERO CAUSARE LESIONI GRAVI.
- Questo prodotto contiene piccole parti la cui ingestione può provocare soffocamento. Tenere lontano dalla portata dei bambini.
- Non superare la capacità di carico massima di 8 kg (17,6 libbre).
- Questo prodotto è previsto per l'uso esclusivo con la stazione di lavoro Fellowes Lotus™ Sit Stand
- Per ulteriori istruzioni sulla regolazione della tensione, fare riferimento al manuale di istruzioni della stazione di lavoro Lotus™ Sit Stand.
- Garanzia di 3 anni limitata.

Algemene voorzorgsmaatregelen:

- Lees vóór gebruik alle instructies en waarschuwingen en houd u hieraan.
- **WAARSCHUWING: AFKNELRISICO!** HOUD BEIDE HANDEN WEG VAN STEUNBALKEN TIJDENS OMHOOG/OMLAAG BEWEGEN WERKSTATION. ER KAN ERNSTIG LETSEL ONTSTAAN.
- Dit product bevat kleine voorwerpen die bij inslikken mogelijk tot verstikking kunnen leiden. Buiten bereik van kinderen houden.
- Overschrijd in geen geval de maximale belastingscapaciteit van 8 kg.
- Dit product is uitsluitend bedoeld voor gebruik met het Fellowes Lotus™ Sit/Stand-werkstation
- Zie de gebruikshandleiding van het Lotus™ Sit/Stand-werkstation voor meer instructies over het aanpassen van spanning.
- 3 Jaar beperkte garantie.

Allmänna försiktighetsåtgärder:

- Läs och följ alla instruktioner och varningar innan bruk.
- **VARNING: KLÄMPUNKT!** HÅLL HÄNDER BORTA FRÅN STÖDSTÄNGER UNDER DRIFT. ALLVARLIG SKADA KAN INTRÄFFA.
- Denna produkt innehåller små delar som kan utgöra kvävningrisk om de sväljs. Förvaras utom räckhåll för barn.
- Överskrid aldrig den maximala lastkapaciteten på 8 kg (17.6 pund).
- Denna produkt är avsedd för användning endast med Fellowes Lotus™ Sitt Stå Arbetsstation
- Hänvisa till in-struktionsmanualen för Lo-tus™ Sitt Stå Ar-betsstation för vidare råd om spänningsjustering.
- 3 års begränsad garanti.

Ogólne środki ostrożności:

- Przed użyciem przeczytaj wszystkie instrukcje oraz ostrzeżenia i przestrzegaj ich.
- **OSTRZEŻENIE: RYZYKO ZAKLESZCZENIA!** PODCZAS UŻYTKOWANIA TRZYMAĆ RĘCE Z DALA OD WSPORNIKÓW. NIEPRZESTRZEGANIE TEGO ZALECENIA MOŻE PROWADZIĆ DO POWAŻNYCH OBRAŻEŃ.
- Produkt ten zawiera małe przedmioty, które w przypadku połknięcia mogą grozić zadławieniem. Przechowywać poza zasięgiem dzieci.
- Nigdy nie wolno przekraczać maksymalnego obciążenia wynoszącego 17,6 funta (8 kg).
- Produkt ten jest przeznaczony wyłącznie do użytku ze stanowiskiem o regulowanej wysokości Lotus™ Sit Stand Workstation firmy Fellowes.
- W celu uzyskania dodatkowych instrukcji odnośnie regulacji naciągów należy skorzystać z instrukcji obsługi stanowiska o regulowanej wysokości Lotus™ Sit Stand Workstation.
- 3-Letnia ograniczona gwarancja.

Общие меры предосторожности.

- Перед использованием внимательно ознакомьтесь со всеми инструкциями и предупреждениями.
- **ПРЕДУПРЕЖДЕНИЕ: ОПАСНОЕ МЕСТО!** ВО ВРЕМЯ РАБОТЫ НУЖНО ДЕРЖАТЬ РУКИ ПОДАЛЬШЕ ОТ ОПОРНЫХ СТЕРЖНЕЙ. МОЖНО ПОЛУЧИТЬ СЕРЬЕЗНУЮ ТРАВМУ.
- Данное изделие содержит небольшие детали, которые, в случае их проглатывания, могут создать опасность закупоривания дыхательных путей. Храните его в месте, недоступном для детей.
- Категорически запрещается превышать максимальную нагрузку, составляющую 17,6 фунтов. (8 кг).
- Данное изделие предназначено только для использования вместе с рабочим местом Fellowes Lotus™ для сидячего/стоячего положения.
- Перед установкой кронштейнов для монитора уберите с рабочего места все оборудование и принадлежности.
- Указания по регулировке кронштейнов приведены в инструкции по эксплуатации рабочего места Lotus™ для сидячего/стоячего положения.
- 3 Года гарантии.

Precauções gerais:

- Leia e siga todas as instruções e avisos antes da utilização.
- **ADVERTÊNCIA: PONTO DE APERTO!** MANTENHA AS MÃOS AFASTADAS DAS BARRAS DE APOIO DURANTE A OPERAÇÃO. PODEM OCORRER LESÕES GRAVES.
- Este produto contém itens pequenos que podem provocar asfixia, se ingeridos. Mantenha-o afastado das crianças.
- Nunca ultrapasse a capacidade de carga máxima de 17,6 lbs (8 kg).
- Este produto destina-se a ser utilizado apenas com a estação de trabalho Fellowes Lotus™ Sit Stand
- Consulte o manual de instruções da estação de trabalho Lotus™ Sit Stand para obter mais orientações sobre o ajuste da tensão.
- Garantia limitada de 3 anos.